

Утвержден
АВЛГ.411152.021 РЭ-ЛУ

СЧЕТЧИК
ЭЛЕКТРИЧЕСКОЙ ЭНЕРГИИ ТРЕХФАЗНЫЙ СТАТИЧЕСКИЙ
«Меркурий 230», «Mercury 230»
РУКОВОДСТВО ПО ЭКСПЛУАТАЦИИ
АВЛГ.411152.021 РЭ

г. Москва
2022 г.

Содержание

1 Описание и работа	5
1.1 Назначение	5
1.2 Модификации счетчика	5
2 Технические характеристики	7
2.1 Метрологические характеристики	7
2.1.1 Основные метрологические характеристики	7
2.1.2 Характеристики измерения ПКЭ	9
2.1.3 Характеристики ведения времени	9
2.1.4 Измеряемые параметры	9
2.2 Основные технические характеристики	10
2.3 Характеристики интерфейсов и протоколов обмена	11
2.4 Характеристики надежности	12
2.5 Характеристики безопасности	12
2.6 Комплектность	12
2.7 Маркировка и пломбирование	13
2.7.1 Маркировка	13
2.7.2 Пломбирование	13
2.8 Упаковка	14
3 Устройство и работа	15
3.1 Устройство счетчика	15
3.2 Работа счетчика	15
3.2.1 Формирование событий	15
3.2.2 Хранение информации	16
3.2.3 Интерфейсы и протоколы обмена	16
3.2.4 Управление нагрузкой	17
3.2.5 Защита от несанкционированного доступа	17
4 Использование по назначению	19
4.1 Эксплуатационные ограничения	19
4.2 Схемы подключения счетчика	19
4.3 Подготовка к работе	19
4.3.1 Монтаж	19
4.3.2 Рекомендации по использованию интерфейсов	20
4.4 Конфигурирование и просмотр параметров	20
4.4.1 Подключение счетчика к ПК	20
4.4.2 Чтение и установка текущего времени и даты	22
4.4.3 Чтение и запись параметров индикации	23
4.4.4 Чтение и запись тарифного расписания и расписания праздничных дней ...	23

4.4.5 Чтение профиля мощности	24
4.4.6 Чтение информации о накопленной энергии	24
4.4.7 Чтение мгновенных значений измеряемых величин	25
4.4.8 Чтение журнала событий	26
4.4.9 Чтение значений максимумов мощности.....	26
4.4.10 Учет технических потерь.....	27
4.4.11 Управление нагрузкой.....	27
4.5 Использование.....	28
4.5.1 Индикация и управление	28
4.5.2 Использование в составе системы учета	31
4.5.3 Контроль работоспособности.....	31
5 Проверка.....	32
6 Техническое обслуживание	33
7 Текущий ремонт	34
8 Транспортирование и хранение	35
8.1 Транспортирование	35
8.2 Хранение	35
9 Правила и условия реализации и утилизации	36
Приложение А.....	37
Приложение Б.....	38
Приложение В.....	42

Настоящее руководство по эксплуатации распространяется на счетчик электрической энергии трехфазный статический «Меркурий 230», «Mercury 230» (далее – счетчик) и содержит информацию о мерах безопасности, технических характеристиках, конструктивном исполнении, а также другие сведения, необходимые для надлежащей эксплуатации счетчика и его технического обслуживания.

Обратите особое внимание на следующие знаки и инструкции, которые следуют за ними:



Важная информация



Рекомендации, несоблюдение которых может привести к частичному нарушению работоспособности счетчика



Информация и требования безопасности

Счетчик выпускается с разными торговыми марками: «Меркурий» – для продаж с русскоязычной торговой маркой и «Mercury» – для продаж с англоязычной торговой маркой. Далее по тексту документа приведены только русскоязычные торговые марки счетчика. Описание и технические характеристики распространяются на обе торговые марки, если иное не указано дополнительно.

При проведении работ по монтажу и обслуживанию счетчика должны соблюдаться требования ГОСТ 12.2.007.0-75, «Правила технической эксплуатации электроустановок потребителей», «Правила по охране труда при эксплуатации электроустановок».



К работам по монтажу, техническому обслуживанию и ремонту счетчика допускаются лица, прошедшие инструктаж по технике безопасности и имеющие квалификационную группу по электробезопасности не ниже III для электроустановок до 1000 В.



ВНИМАНИЕ: ВСЕ РАБОТЫ, СВЯЗАННЫЕ С МОНТАЖОМ СЧЕТЧИКА, ДОЛЖНЫ ПРОИЗВОДИТЬСЯ ПРИ ОТКЛЮЧЕННОЙ СЕТИ.



Если в формуляре на счетчик в разделе «Особые отметки» не приведено иное, счетчик поставляется с предприятия-изготовителя запрограммированным на тарифное расписание г. Москва, время московское:

Время включения тарифа 1 – 07 ч 00 мин.

Время включения тарифа 2 – 23 ч 00 мин.

В связи с постоянным совершенствованием счетчика, в конструкцию и метрологически незначимое (прикладное) программное обеспечение могут быть внесены изменения, не ухудшающие технические и метрологические характеристики.

1 Описание и работа

1.1 Назначение

Счетчик предназначен для одно- и многотарифного измерения активной и реактивной электрической энергии прямого и обратного направлений, активной, реактивной и полной мощности, коэффициентов мощности, частоты, напряжения и силы тока, а также для измерения параметров качества электрической энергии (далее – ПКЭ) в трех- и четырехпроводных трехфазных электрических сетях переменного тока частотой 50 Гц.



Прямое направление передачи активной энергии соответствует углам сдвига фаз между током и напряжением от 0° до 90° и от 270° до 360° , реактивной энергии – от 0° до 90° и от 90° до 180° .

Обратное направление передачи активной энергии соответствует углам сдвига фаз между током и напряжением от 90° до 180° и от 180° до 270° , реактивной энергии – от 180° до 270° и от 270° до 360° .

Счетчик имеет интерфейсы связи и может эксплуатироваться автономно или в автоматизированной системе сбора данных о потребляемой электрической энергии.

Счетчик предназначен для эксплуатации внутри закрытых помещений, а также может быть использован в местах, имеющих дополнительную защиту от влияния окружающей среды (установлен в помещении, в шкафу, в щитке). Степень защиты счетчика от воздействия пыли и воды IP51.

Счетчик сертифицирован. Сведения о сертификации счетчика приведены в формуляре АВЛГ.411152.021 ФО.

1.2 Модификации счетчика

Счетчик имеет модификации, отличающиеся номинальным напряжением, номинальным (базовым) и максимальным током, классом точности и функциональными возможностями, связанными с метрологически незначимым (прикладным) программным обеспечением. Структура кода модификаций счетчика приведена в таблице 1.1. Коды номинального/базового и максимального токов, номинального напряжения, а также классы точности приведены в таблице 1.2.



Модификации счетчика, доступные для выбора и заказа, размещены в прайс-листе на сайте предприятия-изготовителя.

Таблица 1.1 – Структура кода модификаций счетчика

Меркурий	230	ART2	-XX	FPQ	CRSILG	DNB
Меркурий						Дополнительные функции D – возможность резервного питания N – наличие электронной пломбы B – подсветка ЖКИ Тип встроенного интерфейса C – CAN R – RS485 S – встроенное питание RS485, CAN I – IRDA L – PLC I G – GSM/GPRS Основные функции F – наличие профиля, журнала событий, контроля максимумов мощности P – функции кода F и дополнительно функции учета потерь Q – измерение основных показателей качества электроэнергии Код номинального (базового) и максимального тока, номинального напряжения, класса точности по таблице 1.2 A – учет активной энергии R – учет реактивной энергии T – встроенный тарификатор 2 – двунаправленный (отсутствие цифры 2 означает, что счетчик однонаправленный) Серия счетчика Торговая марка Меркурий – для продаж с русскоязычной торговой маркой Мерcury – для продаж с англоязычной торговой маркой
Примечания 1 Отсутствие буквы кода означает отсутствие соответствующей функции. 2 Модификации счетчика, доступные для заказа, размещены в прайс-листе на сайте предприятия-изготовителя						

Таблица 1.2 – Коды номинального (базового) и максимального тока, номинального напряжения, класса точности

Код	Номинальный/базовый (максимальный) ток, А	Номинальное/максимальное напряжение, В	Класс точности при измерении энергии	
			активной	реактивной
00	5 (7,5)	3×57,7 / 100	0,5S	1,0
01	5 (60)	3×230 / 400	1,0	2,0
02	10 (100)	3×230 / 400	1,0	2,0
03	5 (7,5)	3×230 / 400	0,5S	1,0

2 Технические характеристики

2.1 Метрологические характеристики

2.1.1 Основные метрологические характеристики

Счетчик удовлетворяет требованиям ГОСТ 31818.11-2012, ГОСТ 31819.21-2012, ГОСТ 31819.22-2012, ГОСТ 31819.23-2012 в части требований к счетчику электрической энергии, ГОСТ 30804.4.30-2013 в части измерения качества электрической энергии, ГОСТ 12.2.007.0-75, ГОСТ 12.2.091-2012 в части требований безопасности, а также требованиям АВЛГ.411152.021 ТУ. Основные метрологические характеристики счетчика представлены в таблицах 2.1 – 2.7.

Таблица 2.1 – Метрологические характеристики при измерении активной энергии, активной и полной мощности для счетчика класса точности 0,5S

Значение тока для счетчика	Значение напряжения	Коэффициент мощности cos φ	Пределы допускаемой основной относительной погрешности, %
При симметричной нагрузке			
$0,01 \cdot I_{ном} \leq I < 0,05 \cdot I_{ном}$	U _{ном}	1,0	±1,0
$0,05 \cdot I_{ном} \leq I \leq I_{макс}$	U _{ном}		±0,5
$0,02 \cdot I_{ном} \leq I < 0,10 \cdot I_{ном}$	U _{ном}	0,5L / 0,8C	±1,0
$0,10 \cdot I_{ном} \leq I \leq I_{макс}$	U _{ном}	0,5L / 0,8C	±0,6
При однофазной нагрузке			
$0,05 \cdot I_{ном} \leq I \leq I_{макс}$	U _{ном}	1,0	±0,6
$0,10 \cdot I_{ном} \leq I \leq I_{макс}$	U _{ном}	0,5L	±1,0

Таблица 2.2 – Метрологические характеристики при измерении активной энергии, активной и полной мощности для счетчика класса точности 1,0

Значение тока для счетчика	Значение напряжения	Коэффициент мощности cos φ	Пределы допускаемой основной относительной погрешности, %
При симметричной нагрузке			
$0,05 \cdot I_b \leq I < 0,10 \cdot I_b$	U _{ном}	1,0	±1,5
$0,10 \cdot I_b \leq I \leq I_{макс}$	U _{ном}		±1,0
$0,10 \cdot I_b \leq I < 0,20 \cdot I_b$	U _{ном}	0,5L / 0,8C	±1,5
$0,20 \cdot I_b \leq I \leq I_{макс}$	U _{ном}	0,5L / 0,8C	±1,0
При однофазной нагрузке			
$0,10 \cdot I_b \leq I < I_{макс}$	U _{ном}	1,0	±2,0
$0,20 \cdot I_b \leq I \leq I_{макс}$	U _{ном}	0,5L	±2,0

Таблица 2.3 – Метрологические характеристики при измерении реактивной энергии и мощности

Значение тока для счетчика		Значение напряжения	Коэффициент мощности sin φ (при индуктивной или емкостной нагрузке)	Пределы допускаемой основной относительной погрешности, %, для счетчика класса точности	
прямого включения	трансформаторного включения			1	2
При симметричной нагрузке					
$0,05 \cdot I_b \leq I < 0,10 \cdot I_b$	$0,02 \cdot I_{ном} \leq I < 0,05 \cdot I_{ном}$	U _{ном}	1,00	±1,5	±2,5
$0,10 \cdot I_b \leq I \leq I_{макс}$	$0,05 \cdot I_{ном} \leq I \leq I_{макс}$	U _{ном}		±1,0	±2,0
$0,10 \cdot I_b \leq I < 0,20 \cdot I_b$	$0,05 \cdot I_{ном} \leq I < 0,10 \cdot I_{ном}$	U _{ном}	0,50	±1,5	±2,5
$0,20 \cdot I_b \leq I \leq I_{макс}$	$0,10 \cdot I_{ном} \leq I \leq I_{макс}$	U _{ном}		±1,0	±2,0
$0,20 \cdot I_b \leq I \leq I_{макс}$	$0,10 \cdot I_{ном} \leq I \leq I_{макс}$	U _{ном}	0,25	±1,5	±2,5

Значение тока для счетчика		Значение напряжения	Коэффициент мощности $\sin \varphi$ (при индуктивной или емкостной нагрузке)	Пределы допускаемой основной относительной погрешности, %, для счетчика класса точности	
прямого включения	трансформаторного включения			1	2
При однофазной нагрузке					
$0,10 \cdot I_b \leq I < I_{\text{макс}}$	$0,05 \cdot I_{\text{ном}} \leq I \leq I_{\text{макс}}$	$U_{\text{ном}}$	1,00	$\pm 1,5$	$\pm 3,0$
$0,20 \cdot I_b \leq I \leq I_{\text{макс}}$	$0,10 \cdot I_{\text{ном}} \leq I \leq I_{\text{макс}}$	$U_{\text{ном}}$	0,50	$\pm 1,5$	$\pm 3,0$

Таблица 2.4 – Метрологические характеристики счетчика при измерении параметров сети переменного тока

Наименование характеристики	Диапазон измерений	Номинальное значение *	Пределы допускаемой погрешности: абсолютной (Δ), относительной (δ)
Частота переменного тока, Гц	от 45,0 до 55,0	50 Гц	$\pm 0,02$ Гц (Δ)
Среднеквадратическое значение фазного напряжения переменного тока, В	от 0,6 до 1,2 $U_{\text{ном}}$	57,7 В или 230 В	$\pm 0,5$ % (δ)
Среднеквадратическое значение фазного переменного тока для счетчика класса точности 0,5S, А	от $0,02 \cdot I_{\text{ном}}$ до $I_{\text{макс}}$	$I_{\text{ном}} = 5$ А	$\pm \left[1 + 0,005 \left(\frac{I_{\text{макс}}}{I_x} - 1 \right) \right]$ (δ)
Среднеквадратическое значение фазного переменного тока для счетчика класса точности 1,0, А	от $0,02 \cdot I_b$ до I_b	$I_b = 5$ А или $I_b = 10$ А	$\pm \left[1 + 0,01 \left(\frac{I_b}{I_x} - 1 \right) \right]$ (δ)
	от I_b до $I_{\text{макс}}$	$I_b = 5$ А или $I_b = 10$ А	$\pm \left[0,6 + 0,01 \left(\frac{I_{\text{макс}}}{I_x} - 1 \right) \right]$ (δ)

Примечание – Номинальное напряжение, номинальный (базовый) ток выбирается в зависимости от модификации по таблице Таблица 1.2.

Таблица 2.5 – Метрологические характеристики при измерении ПКЭ

Наименование характеристики	Диапазон измерений	Пределы допускаемой погрешности: абсолютной (Δ), относительной (δ)
Параметры измерения отклонения частоты		
Отклонение частоты Δf , Гц	от 45 до 55	$\pm 0,02$ Гц (Δ)
Параметры измерения отклонения напряжения		
Положительное отклонение напряжения $\delta U(+)$, % от $U_{\text{ном}}$	от 100 до 120	$\pm 0,5$ % (δ)
Отрицательное отклонение напряжения $\delta U(-)$, % от $U_{\text{ном}}$	от 20 до 100	$\pm 0,5$ % (δ)
Установившееся отклонение напряжения $\delta U(Y)$, % от $U_{\text{ном}}$	от 20 до 120	$\pm 0,5$ % (δ)

Таблица 2.6 – Максимальное значение стартового тока счетчика

Класс точности при измерении активной/реактивной энергии	Номинальное напряжение ($U_{\text{ном}}$), В	Номинальный (базовый)/максимальный ток $I_{\text{ном}} (I_b) / I_{\text{макс}}$, А	Стартовый ток (чувствительность), мА
0,5S/1	$3 \times 57,7 / 100$	5/7,5	5 ($0,001 \cdot I_{\text{ном}}$)
1/2	$3 \times 230 / 400$	5/60	20 ($0,004 \cdot I_b$)
1/2	$3 \times 230 / 400$	10/100	40 ($0,004 \cdot I_b$)
0,5S/1	$3 \times 230 / 400$	5/7,5	5 ($0,001 \cdot I_{\text{ном}}$)

Таблица 2.7 – Постоянная счетчика

Код исполнения счетчика по таблице 1.2	Постоянная счетчика в режиме телеметрия/поверка, имп./(кВт·ч) [имп./(квар·ч)]
00	5000/160000
01	1000/32000
02	500/16000
03	1000/160000

2.1.2 Характеристики измерения ПКЭ

Счетчик обеспечивает измерение показателей качества электроэнергии (ПКЭ) с формированием событий:

- положительное и отрицательное отклонение напряжения;
- установившееся отклонение напряжения;
- положительное и отрицательное отклонение частоты сети.

Нормально допустимые и предельно допустимые пороговые значения отклонения напряжения от номинального значения составляют $\pm 5\%$ и $\pm 10\%$ соответственно.

Нормально допустимые и предельно допустимые пороговые значения отклонения частоты сети от номинального значения составляют $\pm 0,2$ Гц и $\pm 0,4$ Гц соответственно.

При измерении ПКЭ для каждого события в журнале ПКЭ фиксируются значение параметра, дата и время перехода порогового значения.

2.1.3 Характеристики ведения времени

Счетчик имеет механизм прямой установки времени встроенных часов и плавной коррекции времени в пределах ± 4 мин по команде от интерфейса связи. Команда плавной коррекции производится без нарушения временных срезов массивов памяти.



ВНИМАНИЕ! В СВЯЗИ С ОСОБЕННОСТЯМИ ХРАНЕНИЯ ДАННЫХ, ПОСЛЕ ПОДАЧИ КОМАНДЫ УСТАНОВКИ ВРЕМЕНИ НА БОЛЕЕ РАННЕЕ (УСТАНОВКА «НАЗАД») ТРЕБУЕТСЯ ПРОИЗВЕСТИ ИНИЦИАЛИЗАЦИЮ ПРОФИЛЯ МОЩНОСТИ.

РЕКОМЕНДУЕТСЯ ПЕРЕД ПОДАЧЕЙ КОМАНДЫ УСТАНОВКИ ВРЕМЕНИ ПРОВОДИТЬ ПОЛНОЕ ЧТЕНИЕ И СОХРАНЕНИЕ ПРОФИЛЕЙ МОЩНОСТИ

2.1.4 Измеряемые параметры

Счетчик обеспечивает измерение параметров:

- учтенная активная и реактивная энергия прямого и обратного направления, в том числе по 4 тарифам, нарастающим итогом и на начало отчетных периодов, включая энергию потерь;
- усредненные значения фазных напряжений и токов;
- значения фазных и суммарной активной, реактивной и полной мощностей;
- значения фазных и суммарного коэффициентов мощности;
- значение частоты сети;

Счетчик с индексом «Т» в коде дополнительно обеспечивает измерение параметров:

- значения максимумов мощности;
- показатели качества электроэнергии (положительное и отрицательное отклонение напряжения, и частоты);
- текущее время и дата с возможностью установки и корректировки, с ведением календаря и сезонных переходов времени.

Счетчик с индексом Т в коде обеспечивает формирование и хранение в энергонезависимой памяти следующих событий:

- дата и время вскрытия корпуса прибора учета;

- дата последнего перепрограммирования (включая фиксацию факта связи со счетчиком, приведшего к изменению данных);
- дата и время воздействия сверхнормативного магнитного воздействия;
- отклонение напряжения в измерительных цепях от заданных пределов;
- отключение и включение счетчика (пропадание и восстановление напряжения);
- инициализация прибора учета, время последнего сброса;
- результаты непрерывной самодиагностики;
- изменение текущих значений времени и даты при синхронизации времени.

Глубина хранения журналов событий составляет 10 событий каждого типа. Все события в журналах сохраняются с присвоением метки времени события. События вскрытия крышки корпуса формируются и сохраняются, в том числе, при отключенном электропитании счетчика.

Счетчик с индексом «Т» в коде обеспечивает хранение в энергонезависимой памяти:

- профиль активной и реактивной мощности нагрузки прямого и обратного направлений и профиль потерь, оба с программируемым интервалом временем интегрирования от 1 до 45 мин и глубиной хранения не менее 85 суток при времени интегрирования 30 мин;
- тарифицированные данные по активной и реактивной электроэнергии нарастающим итогом, в том числе в прямом и обратном направлениях, на начало текущих и предыдущих суток, на начало текущего месяца и на начало предыдущих 11 месяцев, на начало текущего и предыдущего года;
- тарифицированные данные пофазного учета активной электроэнергии прямого направления нарастающим итогом;
- измерительные данные, параметры настройки, встроенное ПО.

2.2 Основные технические характеристики

Основные технические характеристики счетчика приведены в таблице 2.8.

Таблица 2.8 – Основные технические характеристики

Наименование характеристики	Значение
Нормальные условия измерений: - температура окружающего воздуха, °С - относительная влажность воздуха при температуре окружающего воздуха +30 °С, %, не более	от +15 до +25 от 30 до 80
Рабочие условия измерений: – температура окружающего воздуха, °С – относительная влажность воздуха при температуре +30 °С, %, не более	от -40 до +55 95
Установленный рабочий диапазон напряжения, В	от 0,9·до 1,1·Uном
Расширенный рабочий диапазон напряжения, В	от 0,8·до 1,15·Uном
Предельный рабочий диапазон напряжения, В	от 0 до 1,15·Uном
Активная мощность, потребляемая каждой цепью напряжения счетчика, Вт, не более:	2
Полная мощность, потребляемая каждой цепью напряжения счетчика, не более, В·А	10
Активная (полная) мощность, потребляемая цепями напряжения счетчика при наличии модема (наличие одного из индексов «CRLG» в названии счетчика), Вт (В·А), не более	6 (30)
Полная мощность, потребляемая каждой цепью тока счетчика, В·А, не более	0,1
Диапазон питающих напряжений входа резервного питания и внешнего питания интерфейсов RS-485, CAN, В	от 5,5 до 12
Средний постоянный ток потребления от источника резервного питания, мА	150

Наименование характеристики	Значение
Средний постоянный ток потребления от источника внешнего питания интерфейсов RS-485, CAN, mA	30
Точность хода часов, с/сут, не хуже: - в нормальных условиях - в диапазоне рабочих температур	±0,5 ±5,0
Точность хода часов при отключенном питании, с/сут, не хуже	±5
Максимальное число тарифов	4
Число разрядов ЖКИ при отображении значений параметров	8
Цена единицы младшего разряда при отображении активной (реактивной) энергии, кВт·ч (квар·ч)	0,01
Габаритные размеры (Ш×В×Г), мм, не более	170×258×76
Масса, кг, не более	1,5
Срок хранения данных в энергонезависимой памяти, лет, не менее: - данные измерений и журналы событий - параметры настройки и встроенное ПО	10 на весь срок службы счетчика
Средняя наработка на отказ, ч, не менее	210 000
Средний срок службы, лет, не менее	30

Габаритные и монтажные размеры счетчика приведены в приложении А.

Счетчик выдерживает кратковременные перегрузки по току, превышающие в 30 раз значение максимального тока, в течение одного полупериода при номинальной частоте. Изменение основной погрешности, вызванное кратковременными перегрузками по току, не превышает 1,5 %.

Счетчик имеет электрические импульсные испытательные выходы. Испытательные выходы функционируют как основной (функция телеметрии) или как поверочный при измерении активной энергии и реактивной энергии. Переключение режима выхода осуществляется по команде через интерфейс связи.

Характеристики импульсных выходов соответствуют п.9.1 ГОСТ 31819.21, ГОСТ 31819.22.

Счетчик начинает нормально функционировать не позднее чем через 5 с после приложения номинального напряжения.

Счетчик устойчив к климатическим условиям в соответствии с таблицей 2.9.

Таблица 2.9 – Климатические условия

Параметр	Допустимые значения
Установленный рабочий диапазон температур	от минус 40 до плюс 55 °С
Предельный рабочий диапазон температур	от минус 40 до плюс 55 °С
Предельный диапазон хранения и транспортирования	от минус 50 до плюс 70 °С
Относительная влажность среднегодовая	менее 75 %
Относительная влажность 30-суточная, распределенная естественным образом в течение года	95 %
Относительная влажность воздуха при транспортировании и хранении	95 % при 30 °С
Атмосферное давление в рабочих условиях	(84-106,7) кПа (630-800) мм рт.ст.)
Атмосферное давление в условиях транспортирования и хранения	
Примечание – При температуре от минус 40 до минус 20 °С допускается частичная потеря работоспособности ЖКИ с последующим восстановлением при прогреве	

2.3 Характеристики интерфейсов и протоколов обмена

Счетчик обеспечивает обмен информацией с оборудованием вышестоящего уровня управления через встроенные интерфейсы связи (модемы) в соответствии с модификацией по таблице 1.2. Чтение измеряемых параметров со счетчика возможно по любому из имеющихся интерфейсов обмена данными. Обмен данными по

интерфейсам связи осуществляется по протоколу «Меркурий», протокол доступен в электронном виде на сайте предприятия-изготовителя счетчика www.incotexcom.ru. Счетчик имеет защиту от несанкционированного доступа к данным по интерфейсам.

При наличии индекса «S» в коде счетчика, интерфейсы CAN и RS485 имеют встроенное питание. При отсутствии индекса «S», интерфейсы требуют подключения внешнего источника питания с характеристиками в соответствии с таблицей 2.8.

Технические характеристики интерфейса RS485 соответствуют спецификации EIA RS485. Скорость передачи данных по интерфейсам CAN и RS485 может быть выбрана из стандартного ряда от 300 до 9600 бит/с.

Скорость передачи данных по интерфейсу CAN в счетчиках с датой выпуска после 08.2021 г. составляет 9600 бит/с.

Скорость обмена по интерфейсу IRDA составляет 9600 бит/с.

Технология связи PLC I (счетчик с индексом «L») является собственной разработкой ООО «НПК «Инкотекс» и обеспечивает сбор данных о потреблении и синхронизацию времени счетчика. Технология использует полосу частот в разрешенном частотном диапазоне CENELEC A и обеспечивает помехоустойчивость по сравнению с другими технологиями за счет снижения скорости передачи данных.

2.4 Характеристики надежности

Счетчик обеспечивает непрерывную работу в течение срока службы. Средний срок службы счетчика не менее 30 лет.

Средняя наработка счетчика на отказ не менее 210 000 ч.

2.5 Характеристики безопасности

Перед эксплуатацией необходимо ознакомиться с эксплуатационной документацией на счетчик.

Счетчик удовлетворяет требованиям безопасности по ГОСТ 12.2.091-2012, класс защиты II, ГОСТ 12.2.007.0-75 и ГОСТ 31818.11-2012, требованиям ТР ТС 004/2011 «Технический регламент Таможенного союза «О безопасности низковольтного оборудования»» и ТР ТС 020/2011 «Технический регламент Таможенного союза «Электромагнитная совместимость технических средств»».

Изоляция между всеми соединенными цепями тока и напряжения с одной стороны, «землей» и соединенными вместе вспомогательными цепями с другой стороны, при закрытом корпусе счетчика и клеммной крышке, выдерживает в течение 1 мин. воздействие напряжения переменного тока величиной 4 кВ (среднеквадратическое значение) частотой (45–65) Гц. «Землей» является проводящая пленка из фольги, охватывающая счетчик.

Изоляция между цепями, которые не предполагается соединять вместе во время работы (импульсным выходом, цепями интерфейсов, в любых комбинациях), в нормальных условиях выдерживает в течение 1 мин. воздействие напряжения переменного тока величиной 2 кВ (среднеквадратическое значение) частотой 50 Гц.

2.6 Комплектность

Комплектность счетчика приведена в таблице 2.10.

Таблица 2.10 – Комплектность счетчика

Наименование	Обозначение	Количество
Счетчик в потребительской таре	В соответствии с КД на модификацию	1 шт.
Формуляр	АВЛГ.411152.021 ФО	1 экз.
Руководство по эксплуатации*	АВЛГ.411152.021 РЭ	1 экз.
Методика поверки**	АВЛГ.411152.021 РЭ1	1 экз.
Инфракрасный адаптер***	АСТ-IR220L	1 шт.
Адаптер «Меркурий 221»***	АВЛГ 650.00.00	1 шт.
Концентратор «Меркурий 225.11»***	АВЛГ 699.00.00	1 шт.
GSM-терминал MC35i***	–	1 шт.

* В бумажном виде не поставляется. Размещается в электронном виде на сайте www.incotexcom.ru
 ** Размещается на сайте <https://fgis.gost.ru>
 *** Поставляется по отдельному заказу организациям, производящим поверку счетчиков

2.7 Маркировка и пломбирование

2.7.1 Маркировка

Маркировка счетчика соответствует ГОСТ 31818.11-2012, ГОСТ 31819.21-2012, ГОСТ 31819.22-2012, ГОСТ 31819.23-2012, ГОСТ 12.2.091-2012, ГОСТ 22261-94 и конструкторской документации предприятия-изготовителя.

На лицевую часть счетчика нанесена маркировка:

- условное обозначение модификации счетчика;
- класс точности по ГОСТ 8.401-80;
- заводской номер счетчика по системе нумерации предприятия-изготовителя;
- товарный знак предприятия-изготовителя;
- номинальный (или базовый) и максимальный ток;
- номинальное напряжение;
- номинальная частота энергосети;
- другие символы, предусмотренные ГОСТ 31818.11-2012, ГОСТ 31819.21-2012, ГОСТ 31819.22-2012, ГОСТ 31819.23-2012, ГОСТ 12.2.091-2012, ГОСТ 22261-94.

2.7.2 Пломбирование

Верхняя крышка корпуса пломбируется путем нанесения оттисков, либо проволочных пломб ОТК предприятия-изготовителя и службы, осуществляющей поверку счетчиков.

Защитная крышка клеммной колодки пломбируется проволочной пломбой организации, обслуживающей счетчик.

Схема пломбирования счетчика приведена на рисунке 2.1.

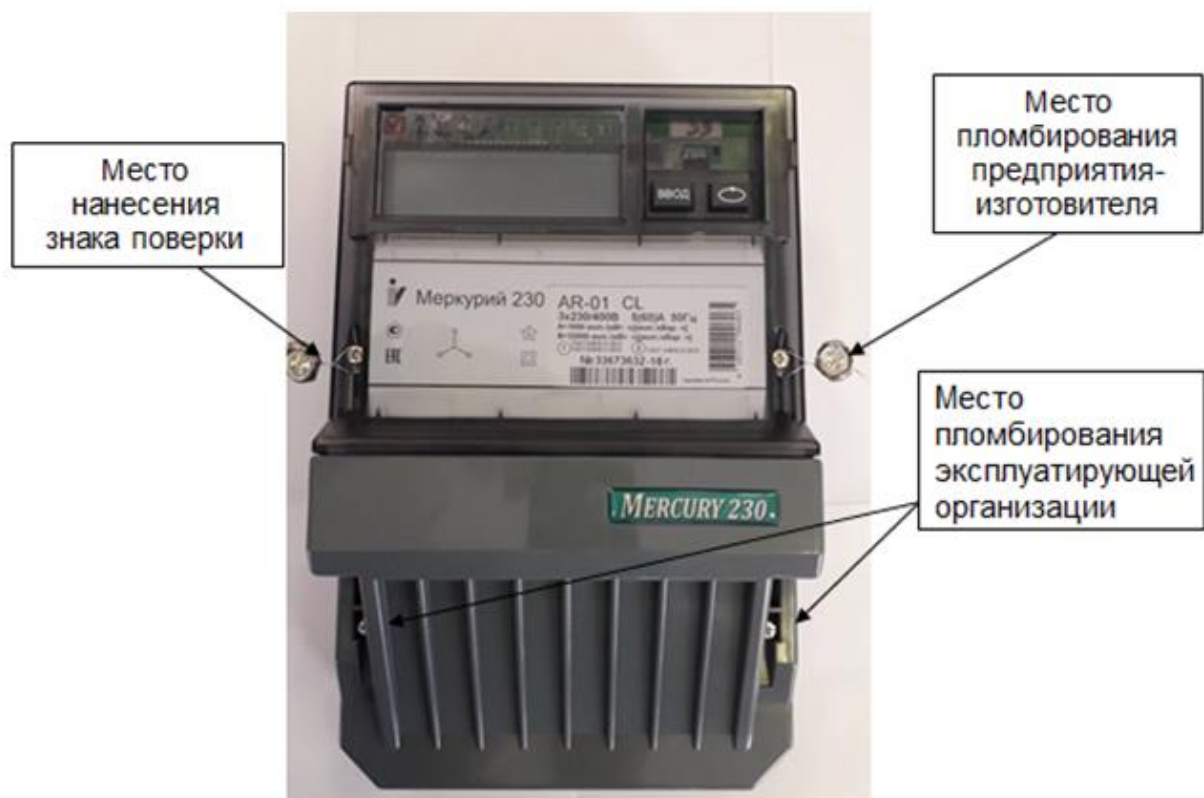


Рисунок 2.1 – Схема пломбирования

2.8 Упаковка

Упаковка счетчика соответствует ГОСТ 22261-94, ГОСТ 23170-78, ОСТ 45.070.011-90 и документации предприятия-изготовителя.

3 Устройство и работа

3.1 Устройство счетчика

Счетчик состоит из электронного модуля, размещенного в пластиковом корпусе, не поддерживающем горение.

Корпус счетчика предназначен для монтажа на панель (щит). Габаритные и монтажные размеры приведены в приложении А.

В нижней части корпуса расположена клеммная колодка для подключения счетчика к энергосети. Клеммная колодка закрыта пломбируемой крышкой, ограничивающей доступ.

В качестве устройства отображения электроэнергии в счетчике используется жидкокристаллический индикатор (ЖКИ).

ЖКИ и кнопки выбора режима индикации расположены на лицевой панели счетчика.

Счетчик имеет светодиодный индикатор функционирования, являющийся одновременно индикатором импульсов учета электроэнергии.

Основным узлом счетчика является микроконтроллер. На вход микроконтроллера поступают электрические сигналы от датчиков тока и напряжения. Микроконтроллер выполняет расчет мгновенных и усредненных значений параметров сети, производит подсчет количества активной и реактивной электроэнергии с учетом тарификатора, вычисляет ПКЭ, анализирует и формирует события, профиль мощности, архивы показаний на начало периодов и сохраняет всю информацию в энергонезависимой памяти.

Измеренные и накопленные данные и события могут быть просмотрены на ЖКИ, а также переданы на верхний уровень управления по интерфейсам связи.

3.2 Работа счетчика

3.2.1 Формирование событий

Счетчик обеспечивает формирование и хранение в энергонезависимой памяти следующих событий:

- включение/выключение счетчика;
- коррекция текущего времени;
- включение/выключение каждой фазы;
- начало/окончание превышения лимита мощности;
- коррекция тарифного расписания;
- коррекция расписания праздничных дней;
- сброс регистров накопленной энергии;
- инициализация массива средних мощностей;
- превышение лимита энергии по каждому тарифу;
- коррекция параметров контроля за превышением лимита мощности;
- коррекция параметров контроля за превышением лимита энергии;
- коррекция параметров учета технических потерь;
- вскрытие/закрытие корпуса;
- дата и код перепрограммирования;
- события самодиагностики с указанием кода;
- коррекция расписания контроля за максимумами мощности;
- сброс максимумов мощности;
- включение/выключение тока каждой фазы;
- начало/окончание магнитного воздействия.

Для каждого события предусмотрен отдельный журнал записи событий, который представляет собой кольцевой буфер на 10 записей, после заполнения журнала следующее событие записывается в начало журнала, заменяя самую раннюю по времени запись.

Все события в журналах сохраняются с присвоением метки времени события.

События вскрытия корпуса и крышки клеммной колодки формируются и сохраняются в памяти, в том числе, при отключенном электропитании счетчика.

3.2.2 Хранение информации

Счетчик обеспечивает хранение информации в энергонезависимой памяти:

- измерительные данные, параметры настройки, встроенное ПО;
- профиль мощности (для модификации с буквой Р) с программируемым интервалом времени интегрирования от 1 до 45 минут и глубиной хранения не менее 85 суток при времени интегрирования 30 минут;
- активная и реактивная накопленная энергия прямого направления нарастающим итогом отдельно по каждому тарифу и по сумме тарифов всего от сброса показаний, за текущие сутки, на начало текущих и предыдущих суток, за текущий месяц, на начало текущего и каждого из предыдущих 11 месяцев, за текущий год, на начало текущего и предыдущего года, за предыдущий год.

ВНИМАНИЕ! ИНДИКАЦИЯ НАКОПЛЕННОЙ ЭНЕРГИИ НА ЖКИ ПРОИЗВОДИТСЯ ЗА ПРЕДЫДУЩИЕ ПЕРИОДЫ В ВИДЕ РАСХОДОВ ЗА СУТКИ (МЕСЯЦ, ГОД)



ПЕРЕДАЧА ДАННЫХ ПО ИНТЕРФЕЙСАМ ПРОИЗВОДИТСЯ НА НАЧАЛО КАЛЕНДАРНОГО ПЕРИОДА В ВИДЕ ПОКАЗАНИЙ НА НАЧАЛО СУТОК (МЕСЯЦА, ГОДА)

3.2.3 Интерфейсы и протоколы обмена

Счетчик содержит независимые интерфейсы связи в соответствии с модификацией согласно п.1.2. Обмен данными по всем интерфейсам может производиться одновременно и независимо друг от друга.

Счетчик в составе системы всегда является ведомым, т.е. не может передавать информацию в канал без запроса ведущего, в качестве которого выступает управляющий компьютер или УСПД.

Счетчик имеет защиту от несанкционированного доступа к данным по интерфейсам:

- 1 уровень – для считывания данных;
- 2 уровень – для конфигурирования.

Счетчик имеет возможность программирования следующих параметров (в скобках указан уровень доступа для программирования):

- параметры обмена по интерфейсу (1, 2);
- смена паролей первого (потребителя энергии) и второго (продавца энергии) уровня доступа к данным (1, 2);
- индивидуальные параметры счетчика (2);
- текущее время и дата (2);
- тарифное расписание (2);
- параметры перехода сезонного времени (2);
- параметры ведения профиля мощности (2);
- режимы индикации (1, 2);
- параметры контроля за превышением установленных лимитов активной мощности и энергии (2);
- инициализация регистров накопленной энергии (2);
- перезапуск счетчика («горячий» сброс) без выключения питания сети (2);
- параметры измерения ПКЭ (2);
- расписание контроля за утренними и вечерними максимумами мощности (1, 2).

Счетчик имеет возможность чтения следующих параметров (в скобках указан уровень доступа для чтения):

- учтенная активная и реактивная энергия прямого направления отдельно по каждому тарифу и по сумме тарифов нарастающим итогом по каждой фазе всего от момента сброса и на начало отчетных периодов, включая энергию потерь (1, 2);
- мгновенные и усредненные значения измеряемых параметров (2);
- текущее время и параметры встроенных часов счетчика (1, 2);
- параметры тарификатора (2);
- параметры ведения профиля мощности (2);
- индивидуальные параметры счетчика (2);
- режимы индикации (2);
- параметры контроля за превышением установленных лимитов активной энергии и мощности (1, 2);
- журнал событий (2);
- журнал перепрограммирования (включая изменение конфигурационных параметров) (2);
- журнал ПКЭ (2);
- значения максимумов мощности, при наличии расписания контроля (2);
- слово состояния и данные самодиагностики счетчика (2).

В счетчике с внутренним тарификатором предусмотрена фиксация следующих внутренних данных и параметров по адресному/широковещательному запросу (функция «защелка» или «стоп-кадр»):

- время и дата фиксации;
- энергия по А+, R+ по сумме всех тарифов;
- энергия по А+, R+ по тарифу 1;
- энергия по А+, R+ по тарифу 2;
- энергия по А+, R+ по тарифу 3;
- энергия по А+, R+ по тарифу 4;
- активная мощность по каждой фазе и по сумме фаз;
- реактивная мощность по каждой фазе и по сумме фаз;
- полная мощность по каждой фазе и по сумме фаз;
- напряжение по каждой фазе;
- ток по каждой фазе;
- коэффициент мощности по каждой фазе и по сумме фаз;
- частота;
- углы между основными гармониками фазных напряжений.

3.2.4 Управление нагрузкой

Импульсные выходы счетчика (контакты 20, 25 и 21, 26) имеют функцию управления нагрузкой, которая задается программно через интерфейс связи.

Управление внешними устройствами (включение/отключение нагрузки) производится с помощью изменения состояния импульсного выхода.

При работе импульсного выхода в режиме управления нагрузкой предусмотрены следующие режимы (команды) управления включением/отключением нагрузки:

- режим «нагрузка отключена» (состояние импульсного выхода «замкнуто») активируется, когда лимит мощности и/или лимит энергии равны нулю или по команде от интерфейса «отключить нагрузку»;
- режим «нагрузка включена» (состояние импульсного выхода «разомкнуто») активируется, когда лимит мощности и лимит энергии установлены заведомо больше допустимого значения или по команде от интерфейса «включить нагрузку».

3.2.5 Защита от несанкционированного доступа

В счетчике имеется аппаратная защита в виде энергонезависимой электронной пломбы вскрытия корпуса. Электронная пломба предназначена для фиксации факта

вскрытия. При каждом вскрытии время и дата события заносятся в журнал событий в памяти счетчика.

Счетчик обнаруживает воздействие постоянного магнитного поля уровня 200 мТл и более. Начало и окончание воздействия фиксируется в журнале событий. Дополнительно счетчик ведет учет суммарной длительности воздействия магнитным полем.

Счетчик обеспечивает разграничение уровней доступа на программном уровне с помощью системы паролей.

4 Использование по назначению

4.1 Эксплуатационные ограничения

К работам по монтажу, техническому обслуживанию и ремонту счетчика допускаются лица, прошедшие инструктаж по технике безопасности и имеющие квалификационную группу по электробезопасности не ниже III до 1000 В.



ВНИМАНИЕ: ВСЕ РАБОТЫ, СВЯЗАННЫЕ С МОНТАЖОМ СЧЕТЧИКА, ДОЛЖНЫ ПРОИЗВОДИТЬСЯ ПРИ ОТКЛЮЧЕННОЙ СЕТИ.

При проведении работ по монтажу и обслуживанию счетчика должны соблюдаться требования ГОСТ 12.2.007.0-75, «Правила технической эксплуатации электроустановок потребителей», «Правила по охране труда при эксплуатации электроустановок».

При монтаже счетчика на месте эксплуатации диаметр подключаемых к счетчику проводов должен выбираться в зависимости от величины максимального тока нагрузки в соответствии с правилами устройства электроустановок.

Максимальный ток нагрузки не должен превышать максимальный ток счетчика в соответствии с его модификацией.



ВНИМАНИЕ: СЛАБАЯ ЗАТЯЖКА ВИНТОВ КЛЕММНОЙ КОЛОДКИ, А ТАКЖЕ ИСПОЛЬЗОВАНИЕ МНОГОЖИЛЬНОГО ПРОВОДА БЕЗ НАКОНЕЧНИКОВ МОЖЕТ ЯВИТЬСЯ ПРИЧИНОЙ ВЫХОДА СЧЕТЧИКА ИЗ СТРОЯ И ПРИЧИНОЙ ПОЖАРА.

4.2 Схемы подключения счетчика

Схемы подключения счетчика приведены в приложении Б.



Подключение счетчика к измерительным цепям тока и напряжения на объекте эксплуатации, включая цепи измерительных трансформаторов тока и напряжения, должно производиться в соответствии со схемой объекта эксплуатации и документацией на измерительные трансформаторы.



Предприятие-изготовитель не несет ответственности за нарушения схем подключения счетчика и потребителя к электроустановкам и за неисправности электроустановок, приводящие к различиям значений учтенной счетчиком энергии от реальных потребленных значений.

4.3 Подготовка к работе

4.3.1 Монтаж

Перед монтажом счетчика извлечь счетчик из транспортной упаковки и произвести внешний осмотр, убедиться в отсутствии механических повреждений корпуса и защитной крышки клеммной колодки, проверить наличие и сохранность пломб.

Установить счетчик на место эксплуатации, подключить цепи напряжения и тока в соответствии со схемой объекта эксплуатации, схемой, приведенной на клеммной крышке и схемам, приведенным в приложении Б настоящего руководства.



Рекомендуется в первую очередь затянуть верхний винт клеммы, подергиванием провода убедиться, что провод зажат, затем затянуть нижний винт клеммы. Затяжку производить без рывков, рекомендуемый момент затяжки 2,5 – 3,0 Н·м.



Для обеспечения надежного контакта рекомендуется после первичной затяжки винтов клемм спустя несколько минут повторно протянуть винты.

После подключения цепей тока и напряжения установить крышку клеммной колодки, зафиксировать ее винтами.

Подать на счетчик напряжение и убедиться в его работоспособности:

- на ЖКИ отображается значение учтенной энергии по текущей тарифной зоне;
- индикаторы фаз **фаза 1, фаза 1, фаза 1** на ЖКИ отображаются непрерывно (не должны мигать);
- индикатор функционирования мигает с частотой, соответствующей мощности нагрузки (когда подключена нагрузка и импульсный выход счетчика установлен в режим «Телеметрия»).

Сделать отметку в формуляре о дате установки и ввода в эксплуатацию.

4.3.2 Рекомендации по использованию интерфейсов

Подключение интерфейсов производить в соответствии со схемой в приложении Б настоящего руководства. При использовании модификаций счетчика с внешним питанием интерфейса, источник питания интерфейса должен удовлетворять требованиям:

- напряжение питания 5.5-12 В;
- выходной ток не менее 250 мА;
- рекомендуется встроенная защита источника питания от перегрузки и короткого замыкания.

При подключении нескольких счетчиков в сеть по интерфейсам CAN (RS485) необходимо использовать топологию сети «общая шина».

Для улучшения качества связи рекомендуется для интерфейсов CAN (RS485) применять согласующие резисторы. Согласующие резисторы должны устанавливаться на обоих концах линии CAN (RS485). Согласующие резисторы должны иметь сопротивление $120 \text{ Ом} \pm 10 \%$. При суммарной длине линии CAN (RS485) менее 5 метров применение согласующих резисторов необязательно.



ВНИМАНИЕ: ПРИ ПОДКЛЮЧЕНИИ НЕСКОЛЬКИХ СЧЕТЧИКОВ В СЕТЬ ПО ИНТЕРФЕЙСАМ CAN (RS485) НЕ РЕКОМЕНДУЕТСЯ ДЕЛАТЬ ОТВЕТВЛЕНИЯ ЛИНИИ ДЛИНОЙ БОЛЕЕ 1 МЕТРА.

Режим работы счетчика программируется по любому из интерфейсов с помощью программного обеспечения «Универсальный конфигуратор», доступного на сайте предприятия-изготовителя www.incotexcom.ru.

4.4 Конфигурирование и просмотр параметров

4.4.1 Подключение счетчика к ПК

Для программирования и считывания данных через интерфейс необходимо подключить счетчик к USB порту ПК, используя соответствующий преобразователь интерфейсов (CAN, RS485, IrDA).

Для работы по интерфейсу использовать программное обеспечение «Универсальный конфигуратор», доступное на сайте предприятия-изготовителя www.incotexcom.ru.

Запустить на ПК «Универсальный конфигуратор». При этом отображается вкладка «Параметры связи», вид которой приведен на рисунке 4.1.

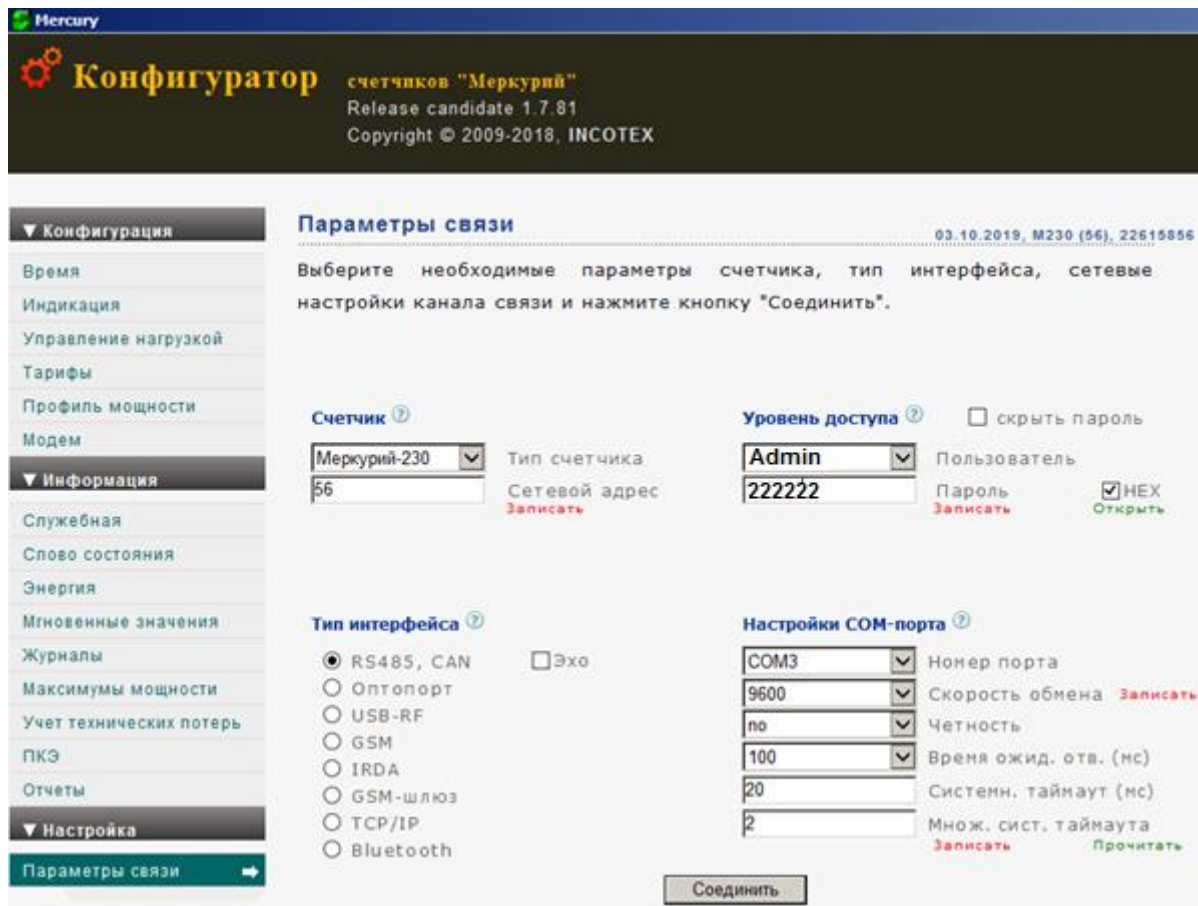


Рисунок 4.1 – Вкладка «Параметры связи»

Выбрать тип счетчика «Меркурий-230» в поле «Тип счетчика».

Ввести сетевой адрес счетчика в поле «Сетевой адрес». Сетевым адресом счетчика по умолчанию являются три последние цифры заводского номера или две последние цифры в случае, если три последние цифры образуют число более 240. Если три последние цифры – нули, то сетевой адрес «1».

Выбрать требуемый уровень доступа и ввести соответствующий пароль доступа в поле «Пароль» (по умолчанию «111111» – для пользователя «User», «222222» – для пользователя «Admin»).



ВНИМАНИЕ: ПЕРЕД ЗАПУСКОМ СЧЕТЧИКА В ЭКСПЛУАТАЦИЮ РЕКОМЕНДУЕТСЯ ИЗМЕНИТЬ АДРЕС И ПАРОЛЬ СЧЕТЧИКА, УСТАНОВЛЕННЫЙ НА ПРЕДПРИЯТИИ-ИЗГОТОВИТЕЛЕ, С ЦЕЛЬЮ ПРЕДОТВРАЩЕНИЯ НЕСАНКЦИОНИРОВАННОГО ДОСТУПА К ПРОГРАММИРУЕМЫМ ПАРАМЕТРАМ СЧЕТЧИКА ЧЕРЕЗ ИНТЕРФЕЙСЫ СВЯЗИ.

Выбрать используемый тип интерфейса в поле «Тип интерфейса».

Для подключения к счетчику нажать кнопку «Соединить». При этом отображается информация о счетчике во вкладке «Служебная информация», вид которой приведен на рисунке 4.2.

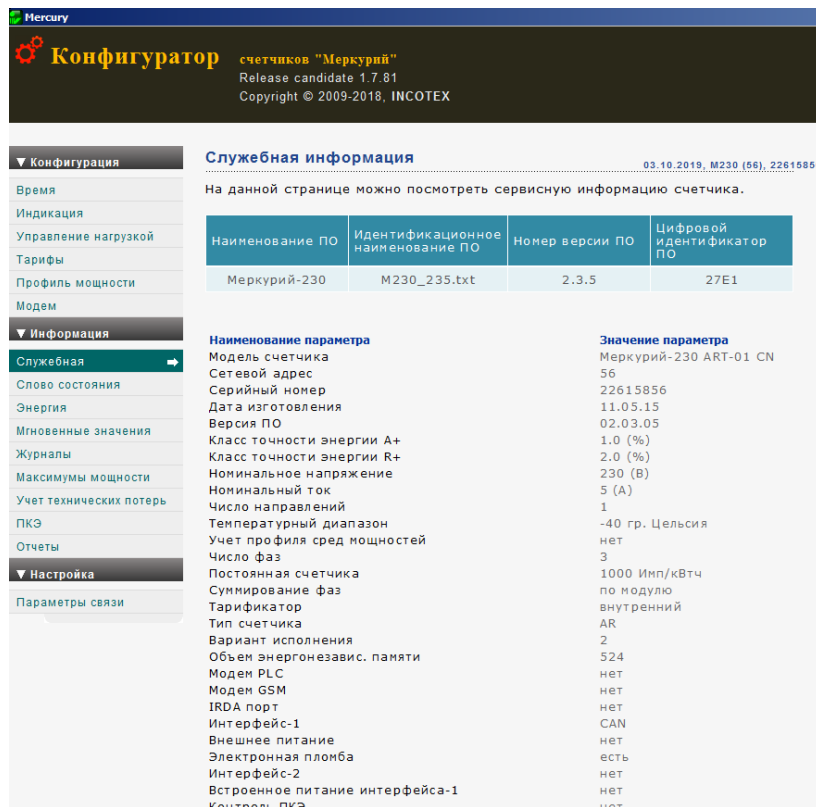


Рисунок 4.2 – Вкладка «Службная информация»

4.4.2 Чтение и установка текущего времени и даты

Открыть вкладку «Время», вид которой приведен на рисунке 4.3.

Для чтения текущего времени и даты нажать кнопку «Прочитать».

Для коррекции текущего времени нажать кнопку «Коррекция», для синхронизации времени счетчика со временем ПК нажать кнопку «Установка».

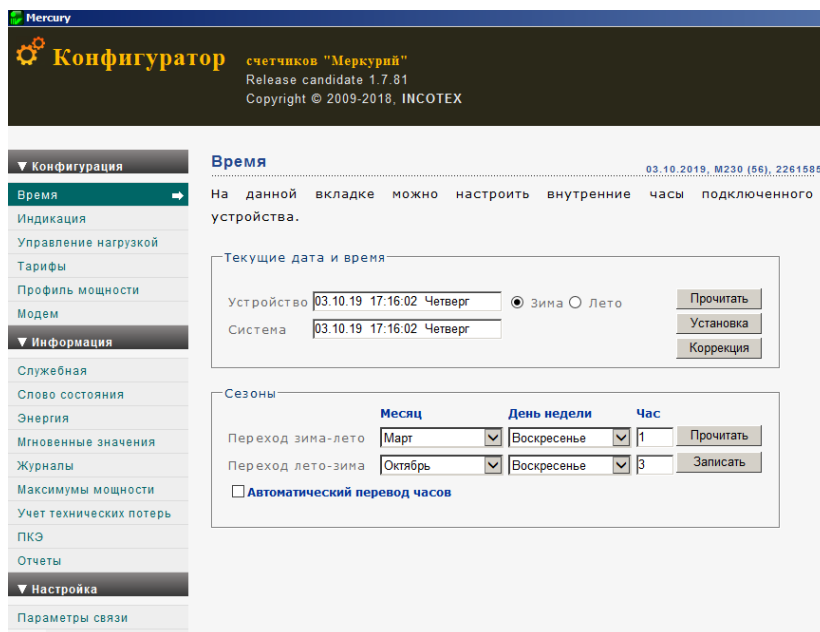


Рисунок 4.3 – Вкладка «Время»

В автоматическом режиме переход на летнее/зимнее время происходит в ночь на последнее воскресенье октября/марта. Переход на летнее время осуществляется в 1.00 ч, а на зимнее – в 3.00 ч. В обоих случаях устанавливается время 2.00 ч. Для автоматического перевода часов установить флажок в поле «Автоматический перевод часов».

4.4.3 Чтение и запись параметров индикации

Открыть вкладку «Индикация», вид которой приведен на рисунке 4.4. Для чтения параметров индикации нажать кнопку «Прочитать».

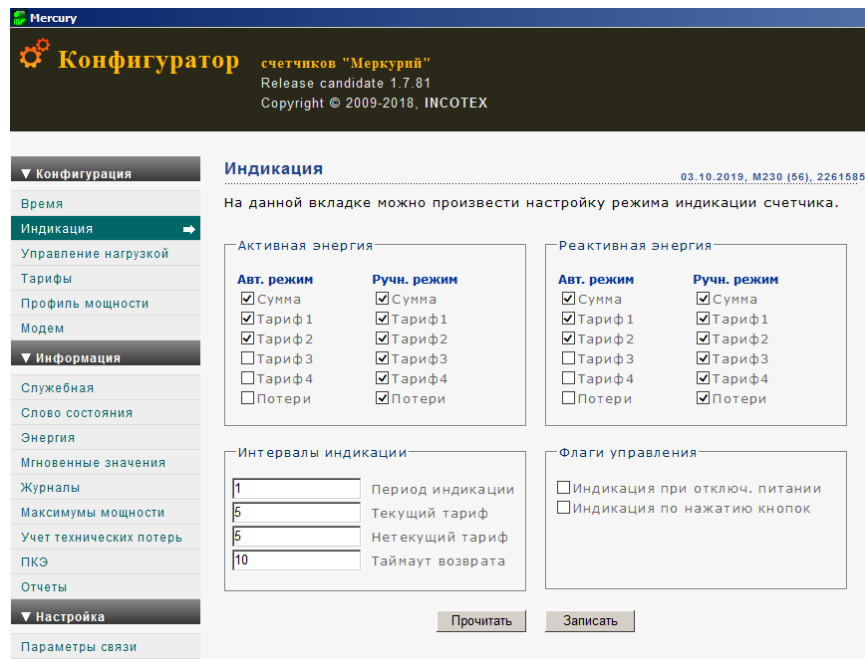


Рисунок 4.4 – Вкладка «Индикация»

Для выбора индицируемых параметров установить необходимые флажки и указать длительность индикации параметров в поле «Интервалы индикации». Для записи параметров нажать кнопку «Записать».

4.4.4 Чтение и запись тарифного расписания и расписания праздничных дней

Открыть вкладку «Тарифы», вид которой приведен на рисунке 4.5.

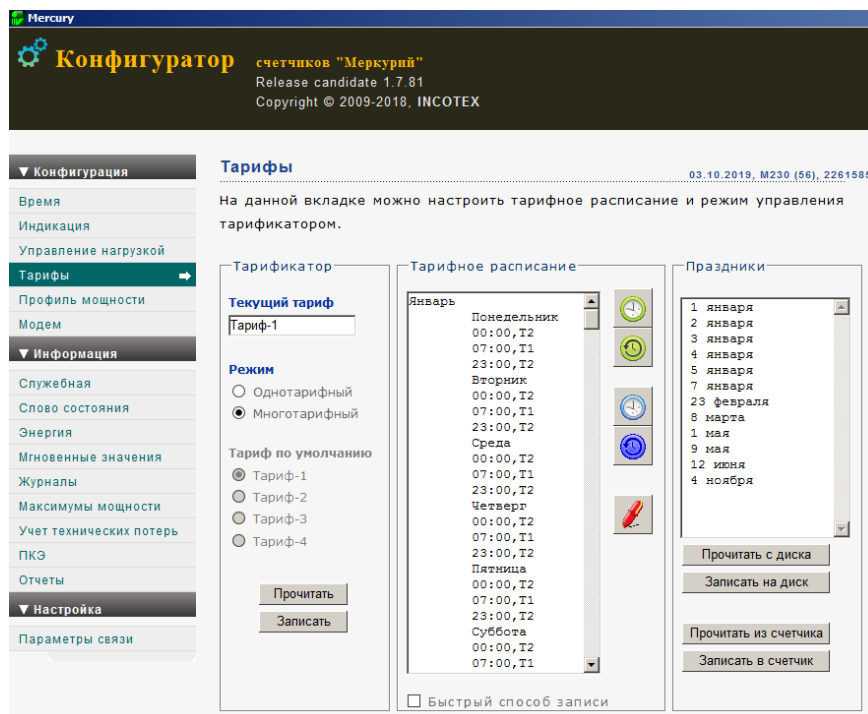


Рисунок 4.5 – Вкладка «Тарифы»

В сутках может быть до 16 точек смены тарифа. Каждая точка смены тарифа характеризуется временем начала и номером тарифа. Тарифное расписание задается

для каждого месяца отдельно. В каждом месяце выделяются рабочие, субботние, воскресные и праздничные дни. Для каждого из этих типов дней задаются тарифные зоны.

Для чтения тарифного расписания из счетчика нажать кнопку «Прочитать тарифное расписание из счетчика» (синие часы) в поле «Тарифное расписание».

Для записи тарифного расписания на диск нажать кнопку «Записать тарифное расписание на диск» (зеленые часы со стрелкой). Присвоить имя сохраняемому текстовому файлу.

Для чтения тарифного расписания с диска нажать кнопку «Прочитать тарифное расписание с диска» (зеленые часы).

Для записи нового тарифного расписания в счетчик нажать кнопку «Записать тарифное расписание в счетчик» (фиолетовые часы со стрелкой).

Аналогичным образом установить тарифные зоны для субботних, воскресных и праздничных дней в поле «Праздники». В году может быть до 16 праздничных дней.

4.4.5 Чтение профиля мощности

Открыть вкладку «Профиль мощности», вид которой приведен на рисунке 4.6.

Установить требуемую дату и время в поле «Начало интервала». Установить требуемую дату и время в поле «Окончание интервала».

Для чтения профиля мощности нажать кнопку «Прочитать».

The screenshot shows the 'Mercury' configuration software interface. The title bar reads 'Mercury' and the main header says 'Конфигуратор счетчиков "Меркурий" Release candidate 1.7.81 Copyright © 2009-2018, INCOTEX'. The left sidebar has a tree view with 'Профиль мощности' selected. The main content area is titled 'Профиль мощности' and contains the following elements:

- Text: 'На данной вкладке можно посмотреть профиль мощности за определенный интервал времени.'
- Form fields for 'Начало интервала' (Start of interval) and 'Окончание интервала' (End of interval), each with a 'Calendar' button and 'Час' (Hour) and 'Мин.' (Minute) inputs.
- A large empty graph area with a vertical axis from 0.0 to 1.0 and a horizontal axis from 0:00:00 to 0:00:00.
- A 'Прочитать' (Read) button.
- Checkboxes for 'Инициализация' (Initialization) and 'Стереть память' (Erase memory).
- A 'Сохранить' (Save) button.
- Help text: 'У потребителя есть возможность досконально изучить графики потребляемой мощности в течении отчетного периода. Для более точной трактовки можно использовать масштабирование в нижнем графике или воспользоваться подробной таблицей.'
- Options: 'Коммерческий учет' (Commercial accounting), 'Дополнительный профиль' (Additional profile), 'Режим длинных ответов' (Long response mode), 'Часовой профиль' (Hourly profile), 'С учетом K(I)=1, K(U)=1' (With K(I)=1, K(U)=1).

Рисунок 4.6 – Вкладка «Профиль мощности»

4.4.6 Чтение информации о накопленной энергии

Для чтения информации о накопленной энергии открыть вкладку «Энергия», вид которой приведен на рисунке 4.7.

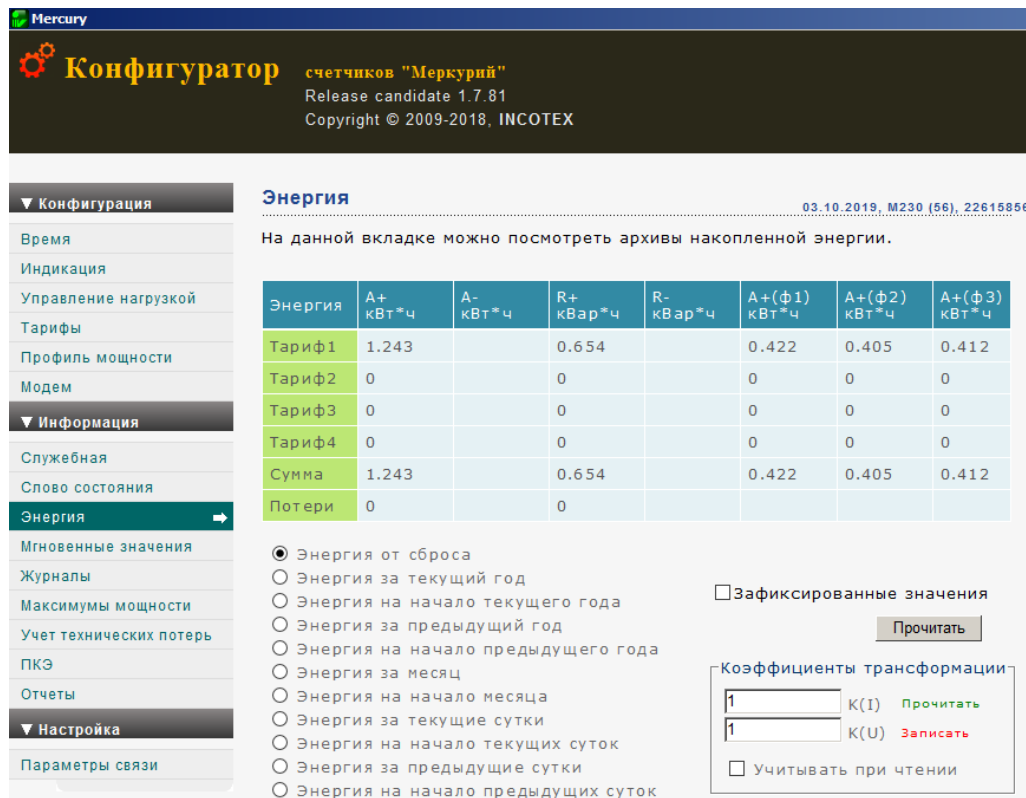


Рисунок 4.7 – Вкладка «Энергия»

Выбрать требуемый отчетный период и нажать кнопку «Прочитать».

4.4.7 Чтение мгновенных значений измеряемых величин

Для чтения мгновенных значений открыть вкладку «Мгновенные значения», вид которой приведен на рисунке 4.8. Затем нажать кнопку «Прочитать».

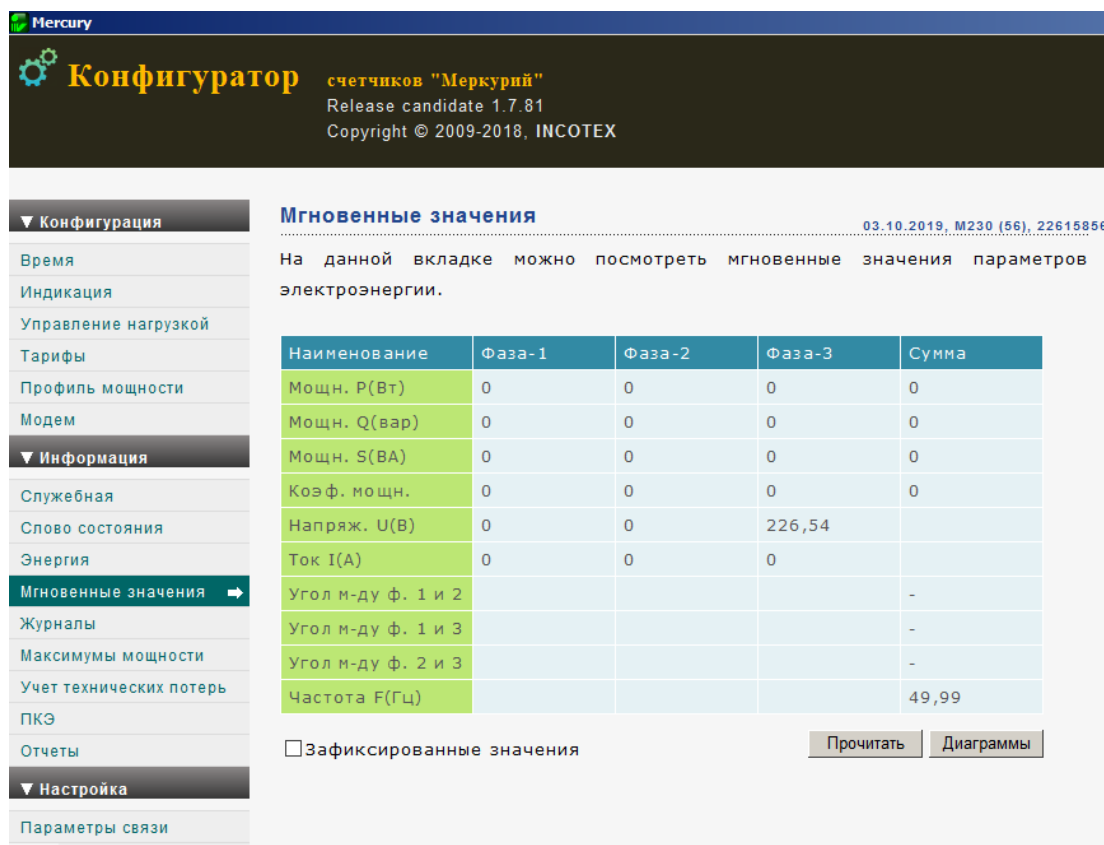


Рисунок 4.8 – Вкладка «Мгновенные значения»

4.4.8 Чтение журнала событий

Для чтения журнала событий открыть вкладку «Журналы», вид которой приведен на рисунке 4.9. Затем нажать кнопку «Прочитать».

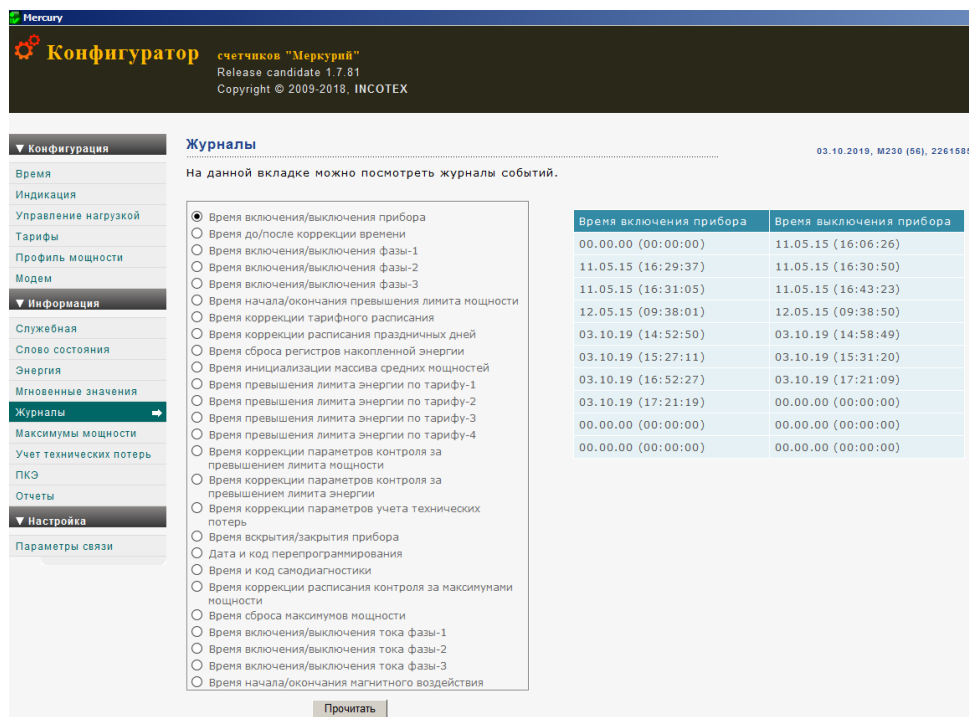


Рисунок 4.9 – Вкладка «Журналы»

4.4.9 Чтение значений максимумов мощности

Для чтения значений максимумов мощности открыть вкладку «Максимумы мощности», вид которой приведен на рисунке 4.10. Затем нажать кнопку «Прочитать».

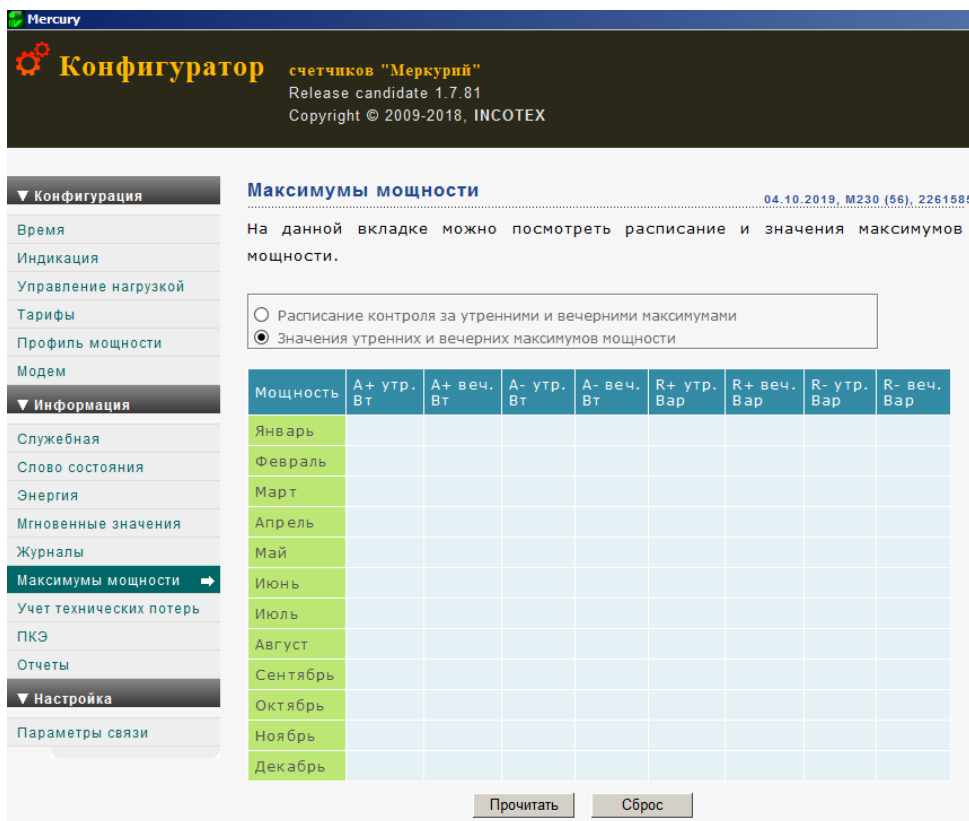


Рисунок 4.10 – Вкладка «Максимумы мощности»

4.4.10 Учет технических потерь

Для чтения значений технических потерь и установки расчетных параметров учета потерь открыть вкладку «Учет технических потерь», вид которой приведен на рисунке 4.11.

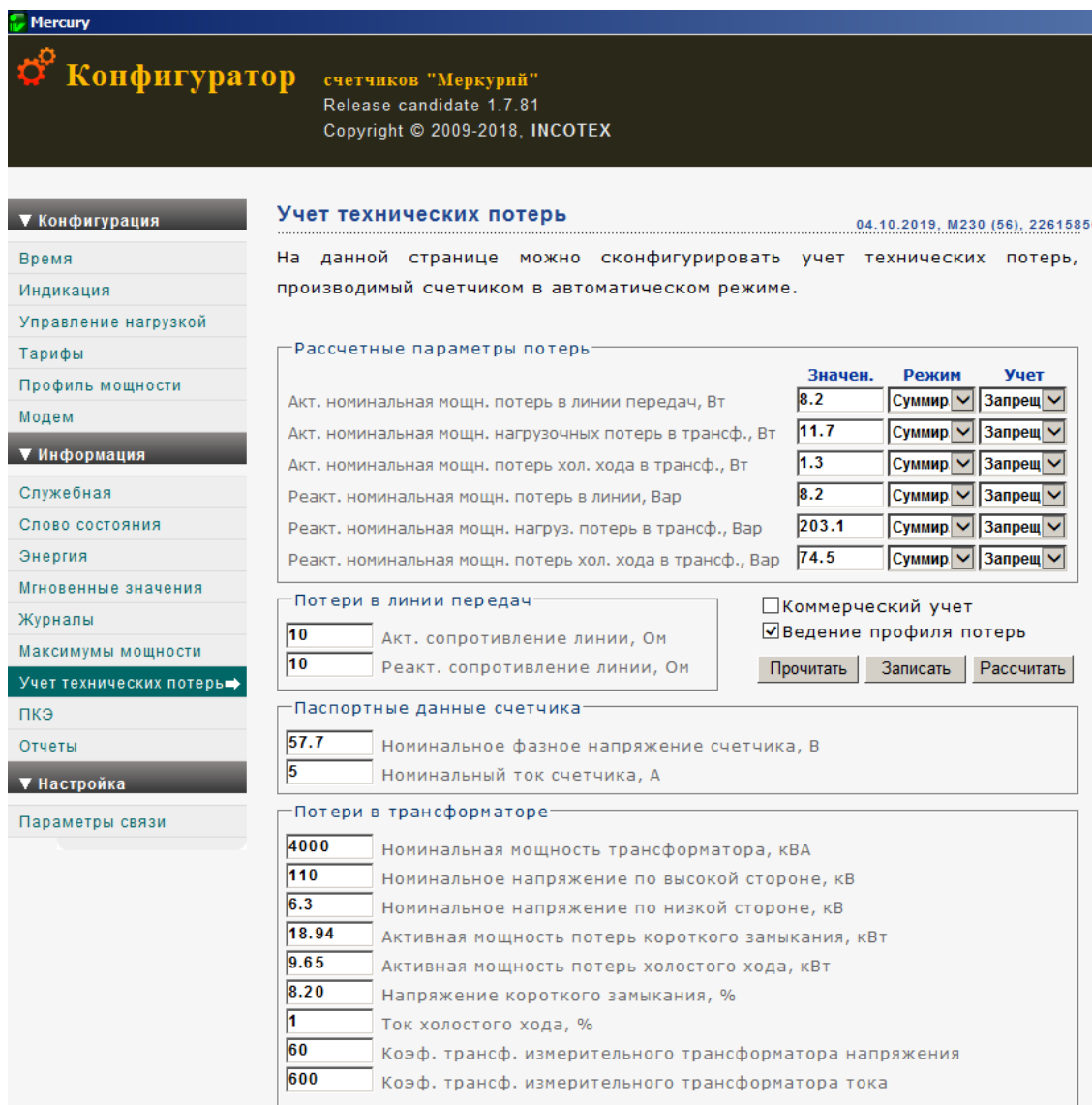


Рисунок 4.11 – Вкладка «Учет технических потерь»

4.4.11 Управление нагрузкой

Для выбора режима работы импульсного выхода открыть вкладку «Управление нагрузкой», вид которой приведен на рисунке 4.12.

Выбрать режим работы импульсного выхода «Упр. нагрузкой» в поле «Режим импульсного выхода». Для сохранения настроек нажать кнопку «Записать».

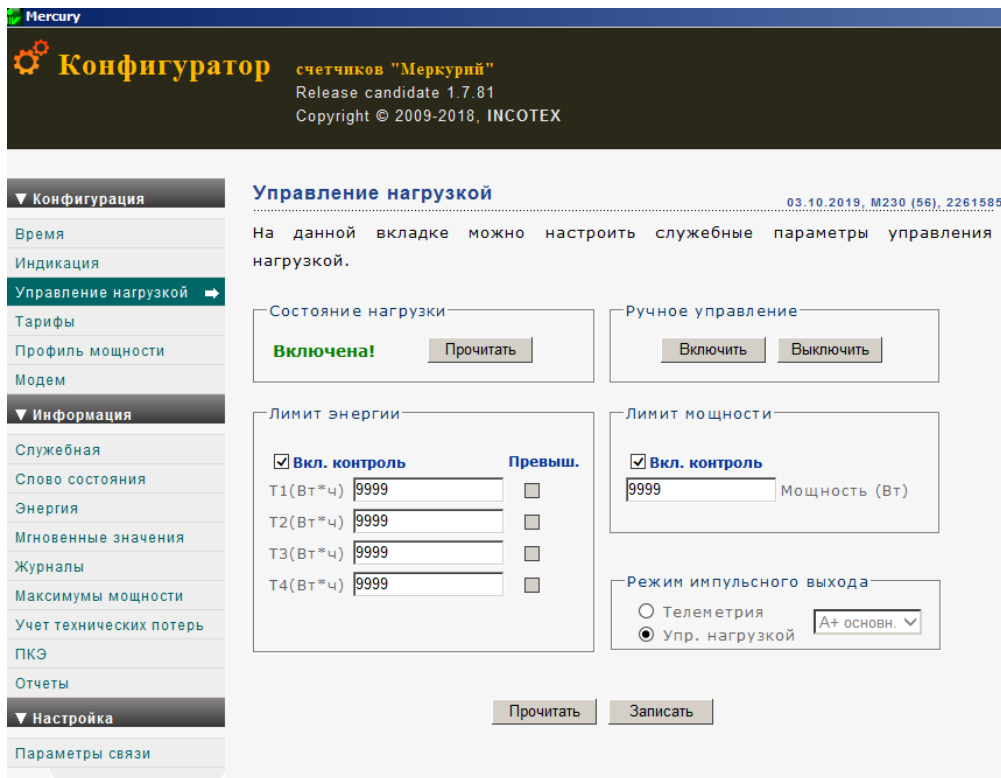


Рисунок 4.12 – Вкладка «Управление нагрузкой»

4.5 Использование

4.5.1 Индикация и управление

Счетчик выдает показания непосредственно в инженерных единицах, в частности, в кВт·ч при измерении активной энергии и в квар·ч при измерении реактивной энергии.

При включении счетчика включаются все сегменты ЖКИ в течение 1 с для проверки его исправности, после чего счетчик переходит в режим индикации текущих измерений.

Описание символов на лицевой панели счетчика над ЖКИ приведено в таблице 4.1.

Таблица 4.1 – Описание символов на лицевой панели счетчика

Символ	Описание
A →	Активная энергия прямого направления (A+)
A ←	Активная энергия обратного направления (A-)
R →	Реактивная энергия прямого направления (R+)
R ←	Реактивная энергия обратного направления (R-)
D M Y P	Текущий отображаемый период. Например, индикация «M» «P» означает, что отображаются данные измерений за предыдущий месяц, индикация «D» «M» «Y» – за текущий день/месяц/год соответственно
L	Индикатор отображения технических потерь (в трансформаторах и линиях электропередач)

В рабочем режиме под соответствующим символом на лицевой панели отображается указатель **█** на ЖКИ для описания индицируемого цифрового значения.

Внешний вид ЖКИ приведен на рисунке 4.13.

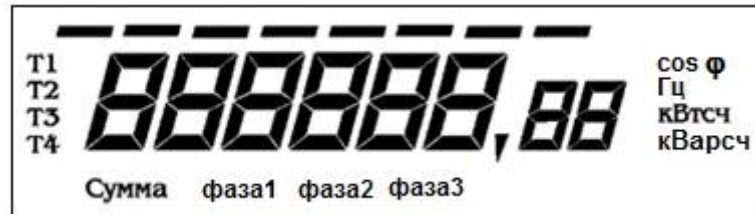


Рисунок 4.13 – Внешний вид ЖКИ

Описание символов ЖКИ приведено в таблице 4.2.

Таблица 4.2 – Описание символов ЖКИ

Символ ЖКИ	Описание
—	Указатель активности символа на лицевой панели
T1 T2 T3 T4	Номер текущего тарифа (T1 – первый тариф, T2 – второй, T3 – третий, T4 – четвертый)
Сумма	Информация по сумме тарифов
cos φ	Коэффициент мощности
фаза 1 фаза 2 фаза 3	Индикатор фаз. При отображении основных параметров индикатор фаз указывает на наличие напряжения в каждой из фаз, мигание какого-либо индикатора свидетельствует о снижении уровня напряжения в соответствующей фазе ниже 10% от номинального значения. При отображении остальных параметров индикатор показывает, к какой из фаз относится отображаемая информация
с	Индикатор отображения текущего времени

На ЖКИ отображаются до 8 цифр значения выбранного параметра (учтенная энергия по раздельно каждому тарифу и по сумме тарифов).

Для индикации значений все параметры разделены на основные и вспомогательные и собраны по группам. К основным параметрам относятся показания электроэнергии нарастающим итогом и за определенные периоды. К вспомогательным параметрам относятся мгновенные текущие значения параметров (мощности, токи, напряжения и т.п.), а также диагностические параметры.

Объем параметров, выводимых на ЖКИ, а также длительность индикации программируется через интерфейс связи.


В счетчике используется два режима индикации:


- режим автоматической смены информации по циклу (циклическая индикация);
- ручной режим смены информации с помощью кнопок, расположенных на лицевой панели.

Циклически могут отображаться следующие параметры:


- активная энергия по сумме тарифов;
- активная энергия по тарифу 1;
- активная энергия по тарифу 2;
- активная энергия по тарифу 3;
- активная энергия по тарифу 4;
- реактивная энергия по сумме тарифов;
- реактивная энергия по тарифу 1;
- реактивная энергия по тарифу 2;
- реактивная энергия по тарифу 3;
- реактивная энергия по тарифу 4.

Любой из этих параметров может быть добавлен в цикл индикации или удален из него. Длительность индикации программируется по интерфейсу.

При каждом коротком нажатии кнопки  на ЖКИ отображается активная мощность нагрузки раздельно по каждой фазе и суммарная мощность по всем фазам.

При каждом длительном (более 3 с) нажатии кнопки  происходит переход к следующей группе вспомогательных параметров. Группы вспомогательных параметров отображаются в следующей последовательности:

- активная мощность отдельно по каждой фазе и суммарно по всем фазам;
- реактивная мощность отдельно по каждой фазе и суммарно по всем фазам;
- полная мощность отдельно по каждой фазе и суммарно по всем фазам;
- напряжение сети по каждой фазе;
- угол между фазами;
- сила тока в каждой фазе;
- коэффициент мощности $\cos \varphi$ по каждой фазе и суммарно по всем фазам;
- частота сети;
- текущее время и дата (для счетчика с внутренним тарификатором);
- дата изготовления счетчика (дата активации электронной пломбы).

В пределах группы при каждом коротком нажатии кнопки  происходит переход к следующему параметру.

В режиме индикации текущего времени при длительном (более 3 с) нажатии кнопки «ВВОД» осуществляется коррекция секунд текущего времени. Если текущее значение менее 30 с – в момент отпускания кнопки «ВВОД» происходит обнуление секунд. Если текущее значение более 29 с – в момент отпускания кнопки «ВВОД» устанавливается значение 59 с. Осуществление коррекции текущего времени возможно один раз в сутки.

При каждом коротком нажатии кнопки «ВВОД» на ЖКИ отображается накопленная энергия отдельно по каждому тарифу и по сумме тарифов.

При каждом длительном (более 3 с) нажатии кнопки «ВВОД» происходит переход к следующей группе основных параметров. Группы основных параметров отображаются в следующей последовательности:

- энергия за текущие сутки (подчеркнут символ «D» на лицевой панели);
- энергия за предыдущие сутки (подчеркнуты символы «D» и «P»);
- энергия за текущий месяц (подчеркнут символ «M»);
- энергия за предыдущий месяц (подчеркнуты символы «M» и «P»);
- энергия за каждый из предыдущих 11 месяцев (подчеркнуты символы «M» и «P»);
- энергия за текущий год (подчеркнут символ «Y»);
- энергия за предыдущий год (подчеркнуты символы «Y» и «P»).

В пределах группы при каждом коротком нажатии кнопки «ВВОД» происходит переход к следующему параметру.

При отсутствии нажатия кнопок в ручном режиме индикации через 30 с автоматически происходит возврат в режим циклической индикации.

Индикация основных параметров (учтенной активной и реактивной энергии отдельно по каждому тарифу и по сумме тарифов) производится с указанием номера тарифа, с дискретностью 0,01 кВт·ч или квар·ч (два знака после запятой). Рядом с этим значением указываются:

- размерность, в которой выражена отображаемая величина;
- слева индицируется номер тарифа;
- внизу отображается индикатор фаз: фаза1, фаза2, фаза3;
- вид и направление энергии индицируется курсорами сверху.

При индикации суммы по всем тарифам отображается надпись «Сумма».

Счетчик, запрограммированный в одностарифный режим, обеспечивает вывод на ЖКИ значения потребляемой электроэнергии только по одному тарифу.

Формат индикации на ЖКИ учтенной активной энергии по второму тарифу приведен на рисунке 4.14.

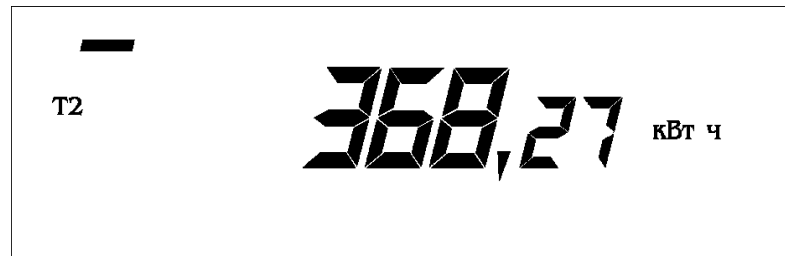


Рисунок 4.14 – Индикация активной энергии

Формат индикации суммы активной энергии по всем тарифам приведен на рисунке 4.15.

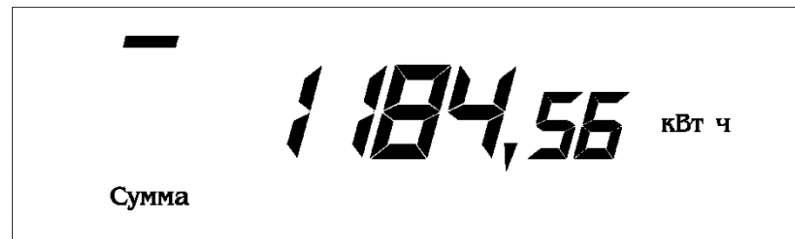


Рисунок 4.15 – Индикация суммы активной энергии по всем тарифам

4.5.2 Использование в составе системы учета

Для работы счетчика в составе автоматизированной системы учета необходимо произвести конфигурирование параметров счетчика по любому из интерфейсов с помощью программного обеспечения (ПО) «Универсальный конфигуратор», доступного на сайте предприятия-изготовителя www.incotexcom.ru. Перечень и значения конфигурируемых параметров определяются эксплуатирующей организацией.

Для уменьшения затрат времени при пусконаладочных работах на объекте эксплуатации, рекомендуется проводить конфигурирование счетчика в условиях эксплуатирующей организации.

4.5.3 Контроль работоспособности

Признаками работоспособности счетчика являются:

- наличие индикации на ЖКИ;
- наличие свечения/мигания индикатора активной энергии с частотой, соответствующей мощности нагрузки (когда подключена нагрузка и импульсный выход счетчика установлен в режим «Телеметрия»);
- наличие связи по интерфейсам обмена данными.

При наличии сообщений о событиях самодиагностики необходимо обратиться в эксплуатирующую организацию.

Перечень кодов событий самодиагностики приведен в приложении В.

5 Поверка

Счетчик подлежит государственному метрологическому контролю и надзору.

Поверка счетчика осуществляется органами Государственной метрологической службы или аккредитованными метрологическими службами юридических лиц.

Поверка счетчика производится в соответствии с методикой поверки АВЛГ.411152.021 РЭ1.

Счетчик при выпуске из производства подвергается первичной поверке.

В процессе эксплуатации счетчик подвергается периодической и внеочередной поверке.

Межповерочный интервал на территории России – 10 лет.

Межповерочный интервал на территории Республики Казахстан – 8 лет.

Межповерочный интервал на территории Республики Беларусь – 8 лет.

Межповерочный интервал для экспортируемых счетчиков устанавливается согласовано действующему законодательству страны импортера, но не более 10 лет.

Результаты периодических и внеочередных поверок заносятся в формуляр.

После ремонта счетчик подлежит обязательной поверке.

6 Техническое обслуживание

Счетчик предназначен для непрерывной круглосуточной эксплуатации без обязательного присутствия обслуживающего персонала.

К работам по техническому обслуживанию счетчика допускаются лица, прошедшие инструктаж по технике безопасности и имеющие квалификационную группу по электробезопасности не ниже III для электроустановок до 1000 В.

Перечень работ по техническому обслуживанию и периодичность технического обслуживания приведены в таблице 6.1.

Таблица 6.1 – Работы по техническому обслуживанию

Перечень работ по техническому обслуживанию	Периодичность
Удаление пыли с корпуса и лицевой панели счетчика	*
Проверка надежности подключения силовых и интерфейсных цепей счетчика	*
Проверка исправности батареи резервного питания и отсутствия ошибок работы счетчика	1 раз в 6 лет
* В соответствии с графиком планово-предупредительных работ эксплуатирующей организации	

Удаление пыли с поверхности счетчика производится чистой, мягкой обтирочной ветошью.

Для проверки надежности подключения силовых и интерфейсных цепей счетчика необходимо:

- обесточить счетчик;
- снять пломбу крышки клеммной колодки и снять крышку;
- удалить пыль с клеммной колодки с помощью кисточки;
- подтянуть винты клеммной колодки;
- установить крышку клеммной колодки, зафиксировать защелками и/или винтами и опломбировать;
- сделать отметку в формуляре счетчика.



ВНИМАНИЕ: ЗАПРЕЩАЕТСЯ ПРОВОДИТЬ РАБОТЫ ПО ТЕХНИЧЕСКОМУ ОБСЛУЖИВАНИЮ СЧЕТЧИКА, НАХОДЯЩЕГОСЯ ПОД НАПРЯЖЕНИЕМ.

7 Текущий ремонт

Текущий ремонт счетчика осуществляется предприятием-изготовителем или юридическими и физическими лицами, имеющими лицензию на проведение ремонта счетчиков.

После проведения ремонта счетчик подлежит проверке.

8 Транспортирование и хранение

8.1 Транспортирование

Условия транспортирования счетчика в транспортной таре предприятия-изготовителя должны соответствовать требованиям ГОСТ 31818.11-2012, ГОСТ 22261-94 группа 4 с дополнениями:

- температура окружающего воздуха от минус 50 до плюс 70 °С;
- относительная влажность воздуха до 95 % при температуре 30 °С;

Вид отправок – мелкий малотоннажный.

Счетчик должен транспортироваться в крытых железнодорожных вагонах, перевозиться автомобильным транспортом с защитой от дождя и снега, водным транспортом, а также транспортироваться в герметизированных отапливаемых отсеках самолетов в соответствии с документами:

- «Правила перевозок грузов автомобильным транспортом»;
- «Правила перевозок грузов»;
- «Технические условия погрузки и крепления грузов»;
- «Руководство по грузовым перевозкам на воздушных линиях».

При погрузочно-разгрузочных работах и транспортировании должны соблюдаться требования манипуляционных знаков на упаковке счетчика.

8.2 Хранение

Счетчик должен храниться в упаковке в складских помещениях потребителя (поставщика). Условия хранения должны соответствовать требованиям ГОСТ 31818.11-2012, ГОСТ 22261-94 группа 4 с дополнениями:

- температура окружающего воздуха от минус 50 до плюс 70 °С;
- относительная влажность воздуха до 95 % при температуре 30 °С.

В местах хранения счетчика воздух не должен содержать токопроводящей пыли и примесей, вызывающих коррозию металлов и разрушающих изоляцию.

9 Правила и условия реализации и утилизации

Реализация счетчика осуществляется через розничные и оптовые дилерские сети торговых партнеров, заключивших с изготовителем договор о реализации продукции.

При реализации счетчика должны соблюдаться правила обращения на рынке, установленные статьей 3 ТР ТС 004/2011 «О безопасности низковольтного оборудования», требования к реализации товаров потребителям, установленные в Законе РФ от 07.02.1992 № 2300-1 «О защите прав потребителей».

Утилизации подлежит счетчик, выработавший ресурс и непригодный для дальнейшей эксплуатации (сгоревший, разбитый, значительно увлажненный и т. п.).

После передачи на утилизацию и разборки счетчика, детали конструкции, годные для дальнейшего употребления, не содержащие следов коррозии и механических воздействий, допускается использовать в качестве запасных частей.

Свинцовые пломбы и литиевые батареи подлежат сдаче в соответствующие пункты приема.

Остальные компоненты счетчика являются неопасными отходами класса V, не содержат веществ и компонентов, вредно влияющих на окружающую среду и здоровье человека, поэтому особых мер по защите при утилизации не требуется.

Счетчик не содержит драгметаллов.

Детали корпуса счетчика сделаны из ABS-пластика и поликарбоната и допускают вторичную переработку.

Электронные компоненты, извлеченные из счетчика, дальнейшему использованию не подлежат.

Приложение А

(Справочное)

Габаритный чертеж счетчика

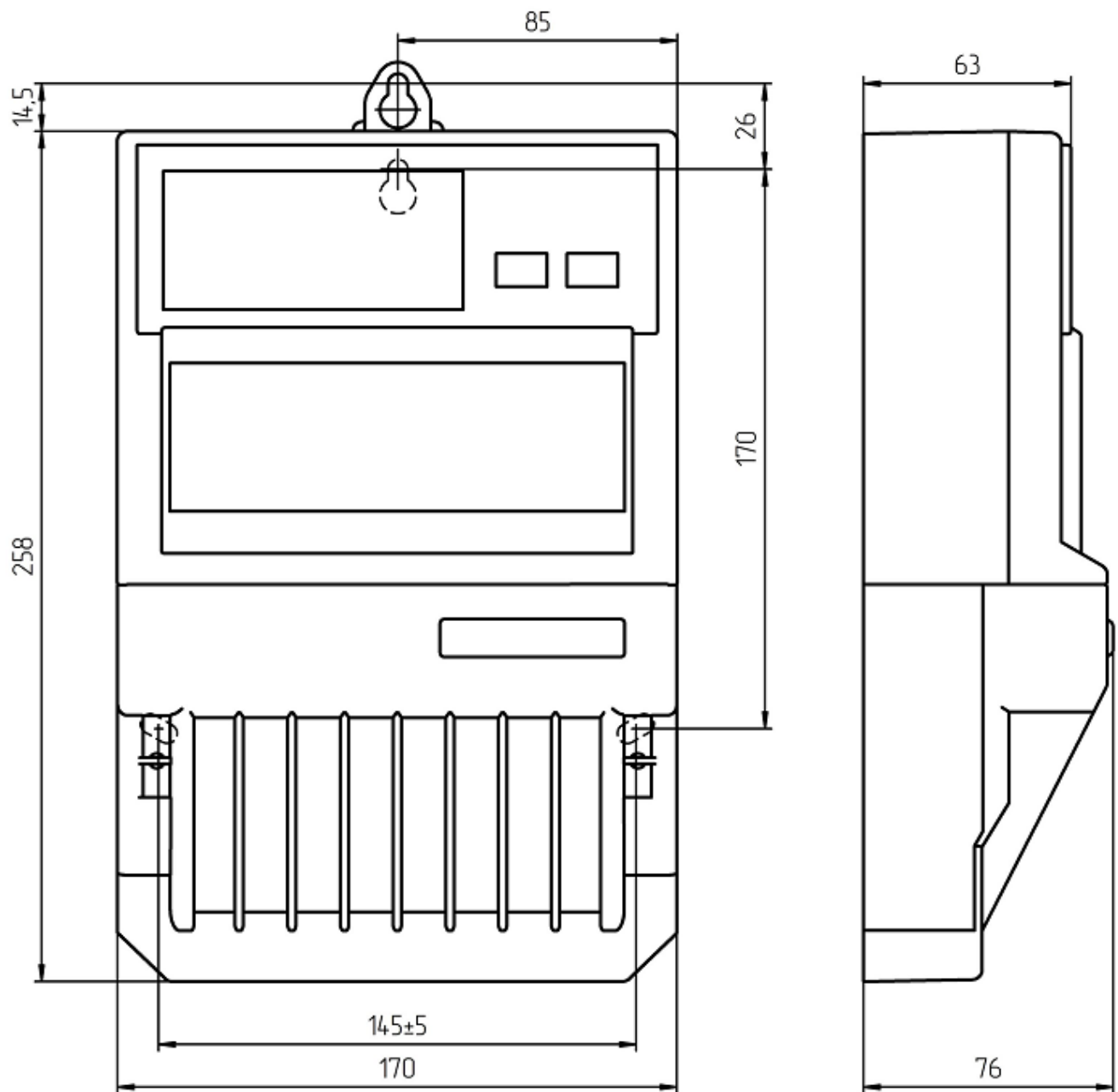


Рисунок А.1 – Габаритный чертеж счетчика

Приложение Б

(Обязательное)

Схемы подключения счетчика

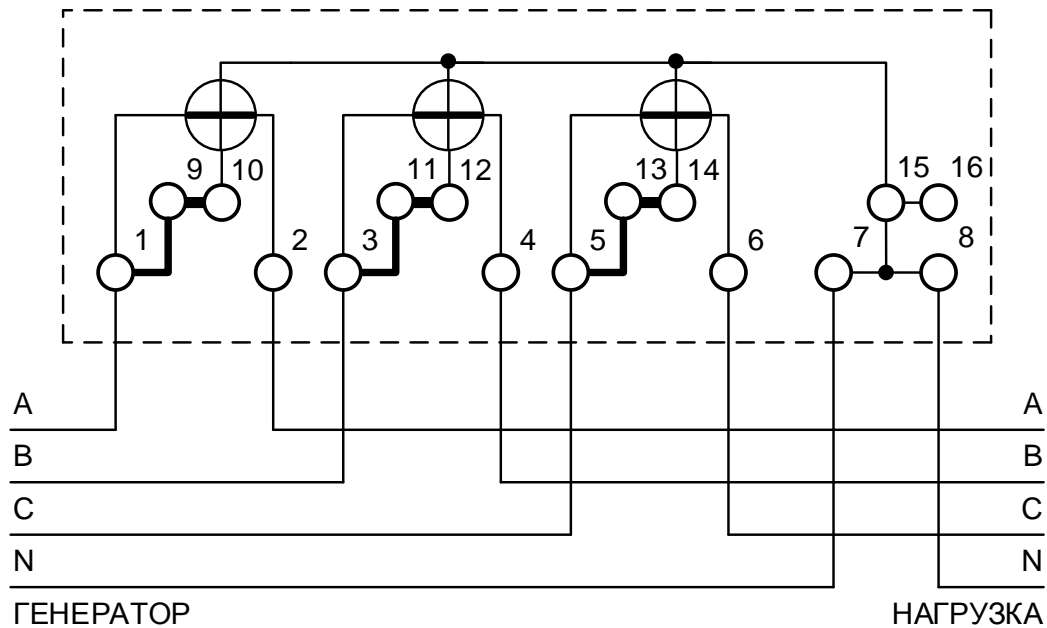


Рисунок Б.1 – Схема прямого подключения

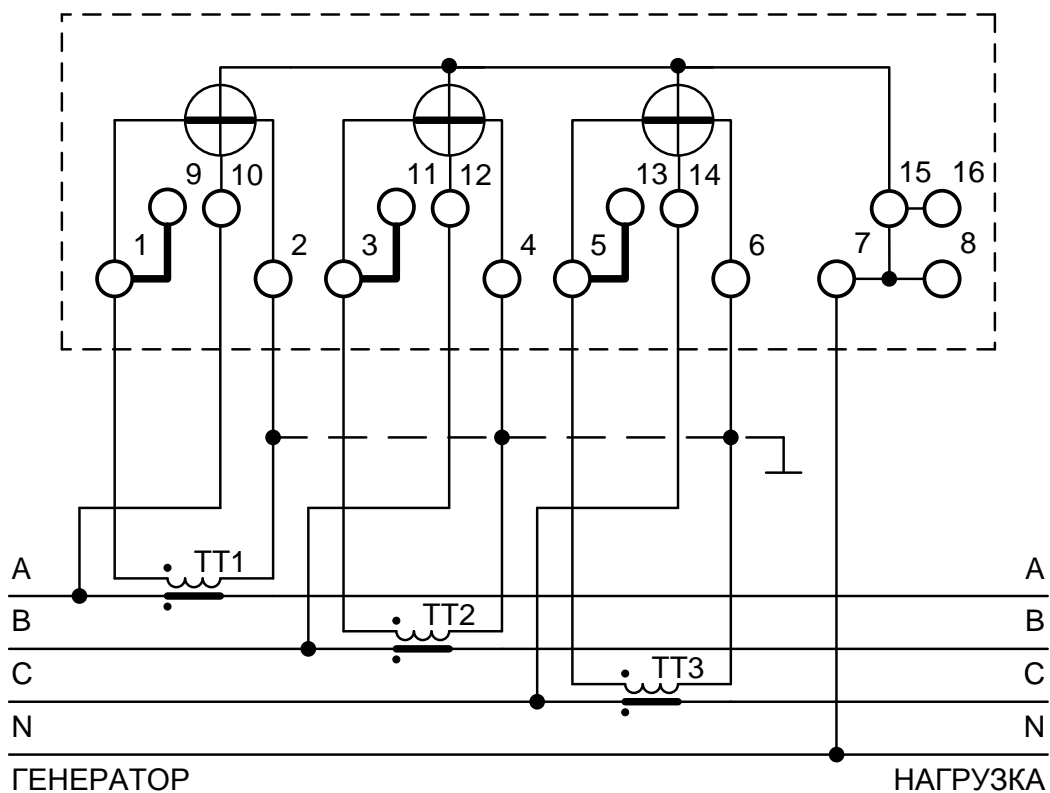


Рисунок Б.2 – Схема подключения через три трансформатора тока

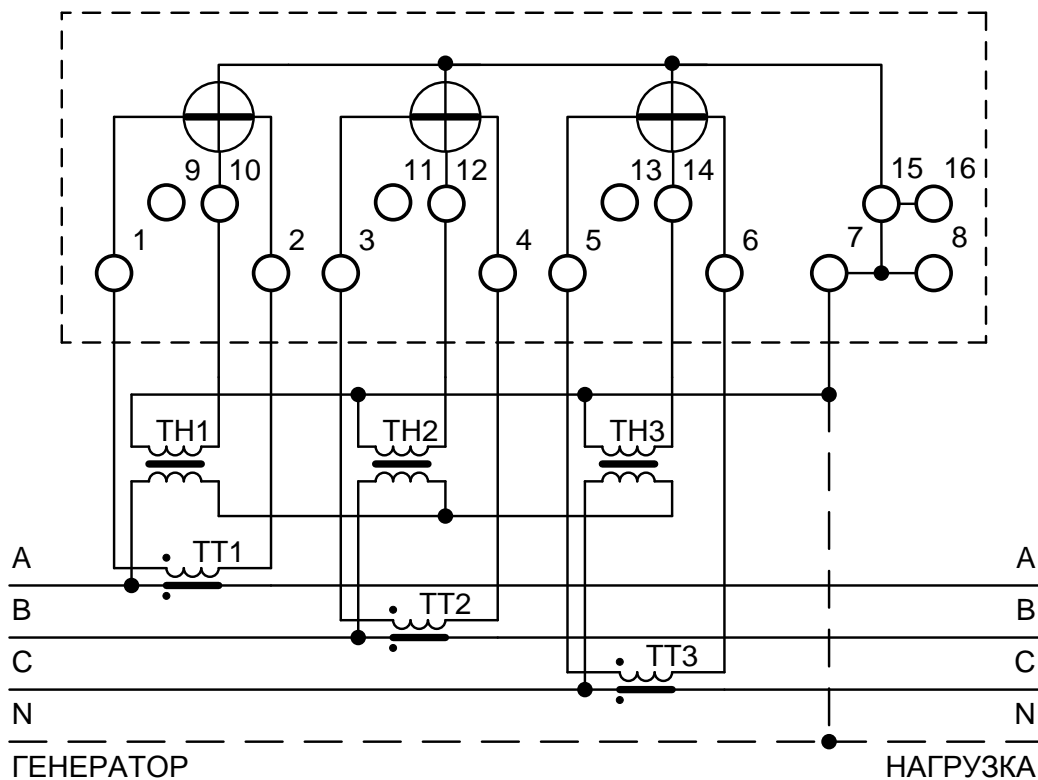


Рисунок Б.3 – Схема подключения через три трансформатора напряжения и три трансформатора тока

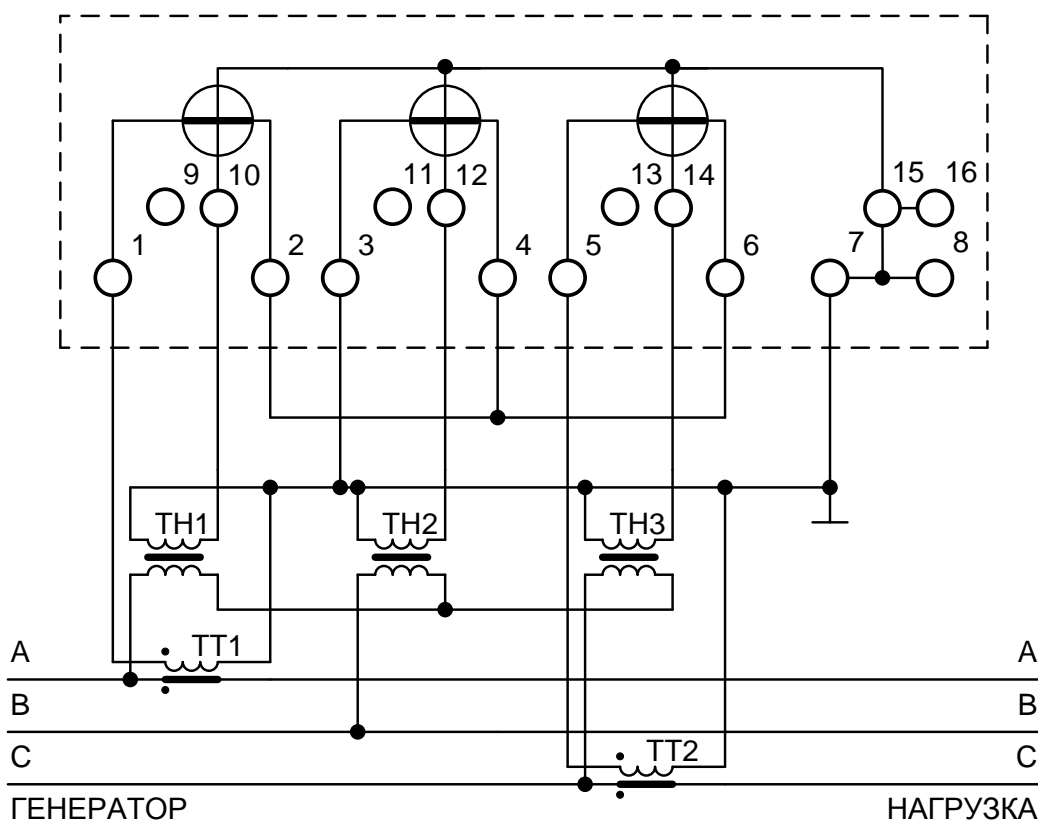


Рисунок Б.4 – Схема подключения через три трансформатора напряжения и два трансформатора тока

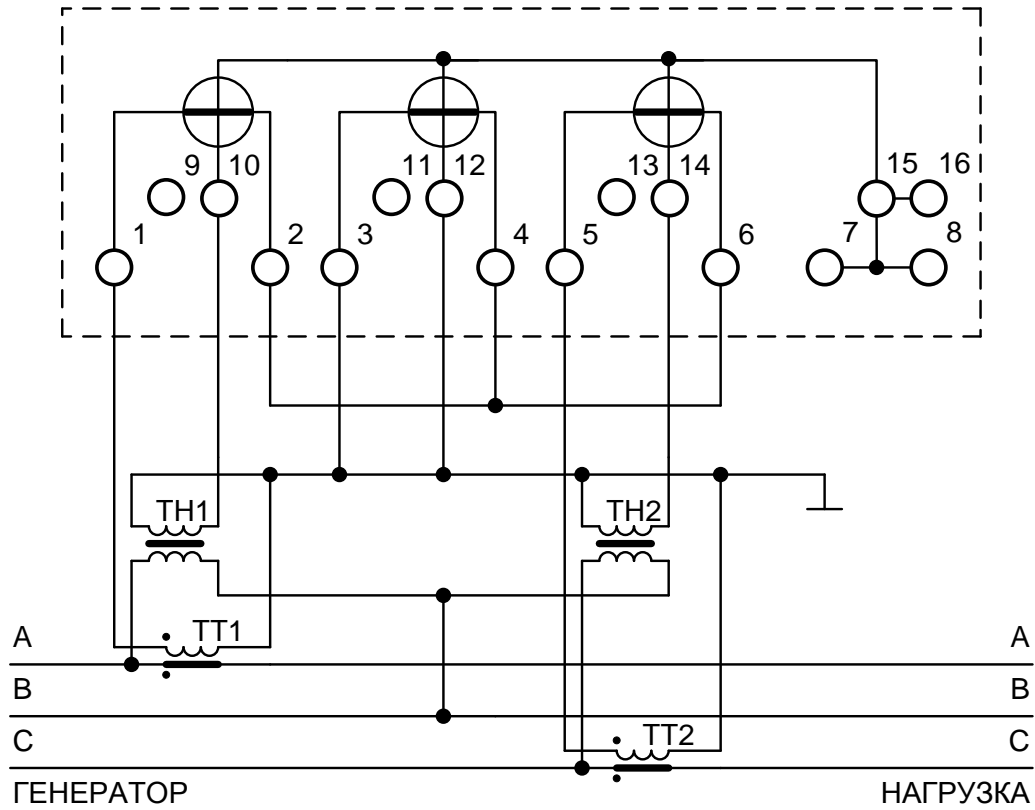


Рисунок Б.5 – Схема подключения через два трансформатора напряжения и два трансформатора тока

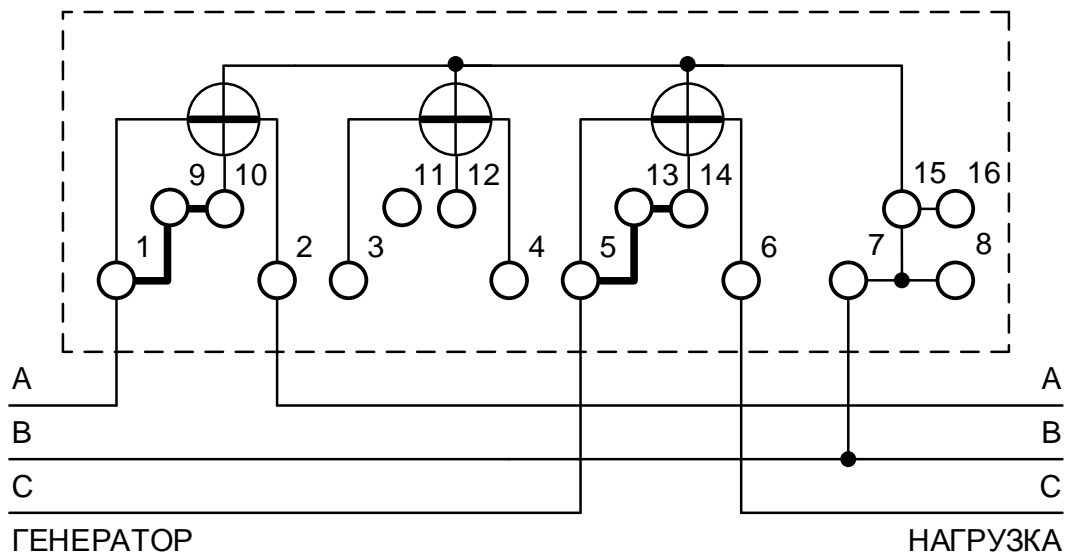


Рисунок Б.6 – Схема двухэлементного подключения

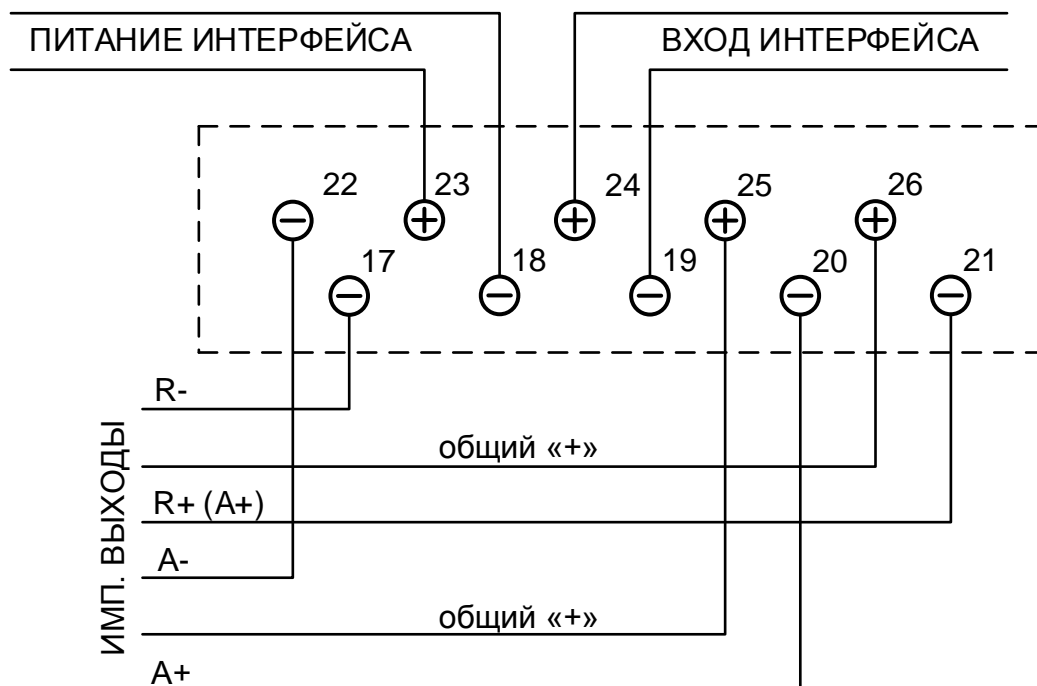


Рисунок Б.8 – Схема подключения интерфейсов и вспомогательных цепей

Таблица Б.1 – Назначение контактов вспомогательных цепей счетчика

Контакт	Наименование цепи	Примечание
17	«-» импульсного выхода R-	
18	Отрицательный вход внешнего питания интерфейса.	
19	«-» вход интерфейса	
20	«-» импульсного выхода A+	
21	«-» импульсного выхода R+ (A+)	«-» импульсного выхода A+ только для счетчика «Меркурий 230А»
22	«-» импульсного выхода A-	
23	Положительный вход внешнего питания интерфейса.	
24	«+» вход интерфейса	
25	«+» импульсного выхода A+ (A-)	«+» импульсного выхода A- только для счетчика «Меркурий 230ART2»
26	«+» импульсного выхода R+ (A+) (R-)	«+» импульсного выхода A+ только для счетчика «Меркурий 230А» «+» импульсного выхода R- только для счетчика «Меркурий 230ART2»
<p>Примечания</p> <p>1 Номинальное напряжение, подаваемое на импульсный выход (контакты «20» и «25», «22» и «25», «21» и «26», «17» и «26»), равно 12 В (предельное 24 В)</p> <p>2 Номинальный ток импульсного выхода 10 мА (предельный 30 мА)</p>		

Приложение В

(Рекомендуемое)

Рекомендации по действиям при возникновении ошибок самодиагностики в счетчике

Код ошибки	Описание	Рекомендации
E-01	Напряжение основной батареи менее 2,2 В	Заменить батарею
E-02	Нарушено функционирование памяти №2	Уточнить наличие сопутствующих кодов ошибок
E-03	Нарушено функционирование UART	Отправить счетчик на предприятие-изготовитель
E-04	Нарушено функционирование АЦП	Отправить счетчик на предприятие-изготовитель
E-05	Нарушено функционирование памяти №1	Уточнить наличие сопутствующих кодов ошибок
E-06	Нарушено функционирование RTC	Переустановить время счетчика
E-07	Нарушено функционирование памяти №3	Уточнить наличие сопутствующих кодов ошибок
E-08	Резерв	
E-09	Ошибка CRC программы	Отправить счетчик на предприятие-изготовитель
E-10	Ошибка CRC массива калибровочных коэффициентов	Отправить счетчик на предприятие-изготовитель
E-11	Ошибка CRC массива регистров накопленной энергии	Отправить счетчик на предприятие-изготовитель
E-12	Ошибка CRC адреса счетчика	Выполнить запись адреса счетчика
E-13	Ошибка CRC серийного номера	Отправить счетчик на предприятие-изготовитель
E-14	Ошибка CRC пароля	Отправить счетчик на предприятие-изготовитель
E-15	Ошибка CRC массива варианта исполнения счетчика	Отправить счетчик на предприятие-изготовитель
E-16	Ошибка CRC тарификатора	Отправить счетчик на предприятие-изготовитель
E-17	Ошибка CRC конфигурации управления нагрузкой	Выполнить запись параметров управления нагрузкой
E-18	Ошибка CRC лимита мощности	Выполнить запись лимита мощности
E-19	Ошибка CRC лимита энергии	Выполнить запись лимита энергии
E-20	Ошибка CRC байта параметров UART	Выполнить запись параметров связи
E-21	Ошибка CRC параметров индикации (по тарифам)	Выполнить запись параметров индикации
E-22	Ошибка CRC параметров индикации (по периодам)	Выполнить запись параметров индикации
E-23	Ошибка CRC множителя тайм-аута	Выполнить запись значения множителя тайм-аута
E-24	Ошибка CRC программируемых флагов	Перезапустить счетчик
E-25	Ошибка CRC массива праздничных дней	Выполнить запись расписания праздничных дней
E-26	Ошибка CRC массива тарифного расписания	Выполнить запись годового тарифного расписания
E-27	Ошибка CRC массива таймера	Перезапустить счетчик
E-28	Ошибка CRC массива сезонных	Выполнить запись параметров сезонных

Код ошибки	Описание	Рекомендации
	переходов	переходов
E-29	Ошибка CRC массива местоположения счетчика	Выполнить запись местоположения счетчика
E-30	Ошибка CRC массива коэффициентов трансформации	Выполнить запись коэффициентов трансформации
E-31	Ошибка CRC массива регистров накопления по периодам времени	Выполнить инициализацию регистров энергии
E-32	Ошибка CRC параметров среза	Выполнить инициализацию профиля мощности
E-33	Ошибка CRC регистров среза	Выполнить инициализацию профиля мощности
E-34	Ошибка CRC указателей журнала событий	Отправить счетчик на предприятие-изготовитель
E-35	Ошибка CRC записи журнала событий	Перезапустить счетчик
E-36	Ошибка CRC регистра учета технических потерь	Выполнить запись параметров учета тех. потерь
E-37	Ошибка CRC мощностей технических потерь	Выполнить запись параметров учета тех. потерь
E-38	Ошибка CRC массива регистров накопленной энергии потерь	Отправить счетчик на предприятие-изготовитель
E-39	Ошибка CRC регистров энергии пофазного учета	Отправить счетчик на предприятие-изготовитель
E-40	Флаг поступления широковещательного сообщения	Считать слово состояния счетчика
E-41	Ошибка CRC указателей журнала ПКЭ	Отправить счетчик на предприятие-изготовитель
E-42	Ошибка CRC записи журнала ПКЭ	Отправить счетчик на предприятие-изготовитель
E-43	Резерв	
E-44	Резерв	
E-45	Резерв	
E-46	Резерв	
E-47	Флаг выполнения процедуры коррекции времени	Дождаться завершения процедуры коррекции времени
E-48	Напряжение основной батареи менее 2,65 В	Перезапустить счетчик. В случае устойчивого возникновения ошибки – заменить батарею
<p>Примечание – В случае невозможности устранения ошибок самодиагностики счетчике при помощи приведенных рекомендаций – счетчик подлежит отправке на предприятие-изготовитель</p>		